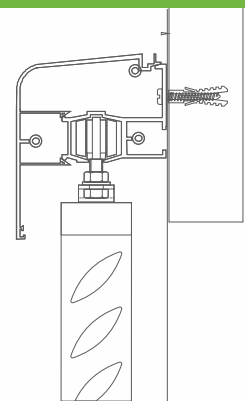




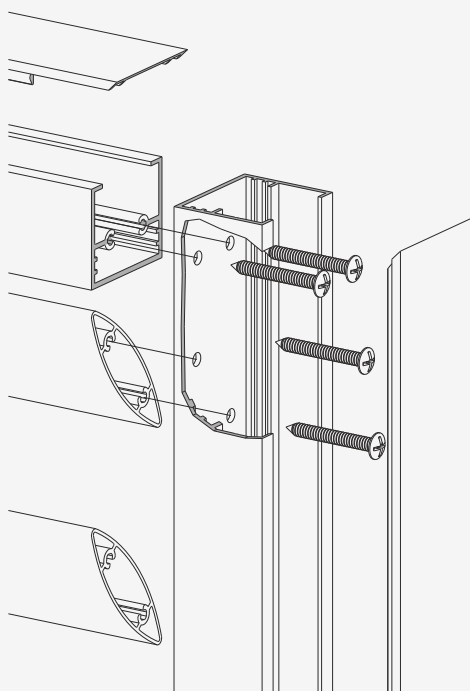
A SYBA Napvédelem Kft. a környezetvédelem lelkes támogatója.
Odafigyelünk környezetünkre minden munkafolyamatunknál.

SL300 ELTOLHATÓ ZSALUGÁTER





Maximális táblaméreték:
szélesség: 1,9 m, magasság: 3 m



Az **Ellipsun E68** lamellákkal szerelt **SL300** árnyékoló rendszer alapvetően meghatározza a homlokzat képét. Amikor az árnyékolásra nincs szükségünk, a nyílászárók fölé szerelt sínrendszerén hangtalanul gördül oldalra. Zárt állapotban **kiválóan védi az épületet a napsugárzástól**. Vezérlőautomatika nem szükséges, mivel a szerkezet viharbiztos.



Funkcióját a lamellák kiosztása és megfelelő dőlésszöggel való elhelyezése szerint látja el, melyet **tervezői igények alapján egyedileg tudunk meghatározni**.

Az **SL300** árnyékoló-rendszert lehetséges egy vagy több sínre telepíteni, így a táblákat a nyílászárók mellett egymás előtt is parkoltathatjuk. Mind a táblák méretét, mind a működtetés módját (egy vagy többsínes, egyoldalra vagy kétoldalra mozgó) szabadon választhatjuk.

Többsínes rendszer esetén a táblákat vonszolómechanikával tudjuk ellátni, így csak a legelső panelt kell mozgatnunk, a többi panel kényszer-vezérelten a kívánt állásba mozog. A profiloknak tetszőleges RAL színt adhatunk.

A lamella profilok általában préselt alumíniumból készülnek, de készíthetők akár fából is. Az alumínium profilok belsejében nűtok és bordák vannak kialakítva, az oldalsó rögzítés és a nagyobb merevség miatt. Felületkezelésük RAL színskála szerint porszórt vagy eloxált lehet. Lehetséges faerezetes porfestés is, amelynek nagy előnye a fához képest, hogy nem kell évente csiszolni-lakkozni, illetve többféle famintázat is elérhető.

A CNC-vel megmunkált keretrendszer kialakítása olyan, hogy látszó csavarozások nincsenek.



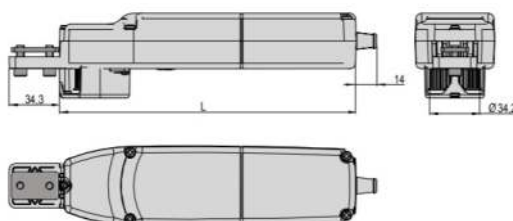
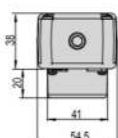
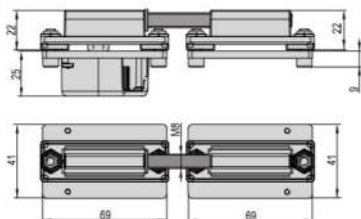
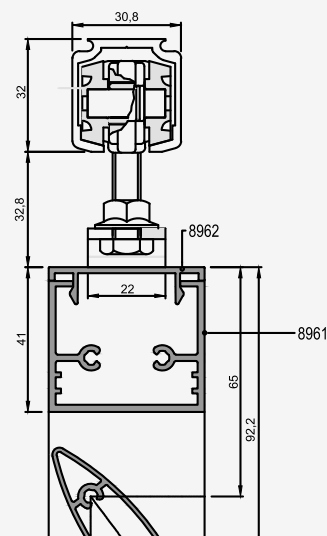
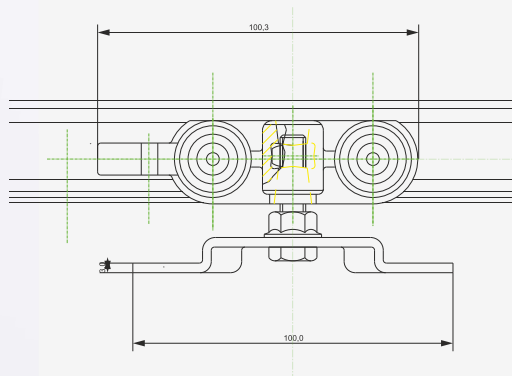
Sínrendszer

Az alumínium síneken való gördülékeny mozgást a nagy precizitással és mérethelyességgel készített, tűgörgős csapágyazással ellátott görgők segítik elő. Az alumínium sínekben nagy kopásállóságul műanyag kerekeken gördülnek a panelek. A sín ferde felületén futnak a csonkakúp alakú görgők, így minden szennyeződés automatikusan távozik a rendszerből, minimalizálva az elakadás esélyét, és karbantartás-mentessé teszi a rendszert.

A síneket mind homlokzatra mind mennyezetre lehet telepíteni a minimalista saját konzolrendszerével.

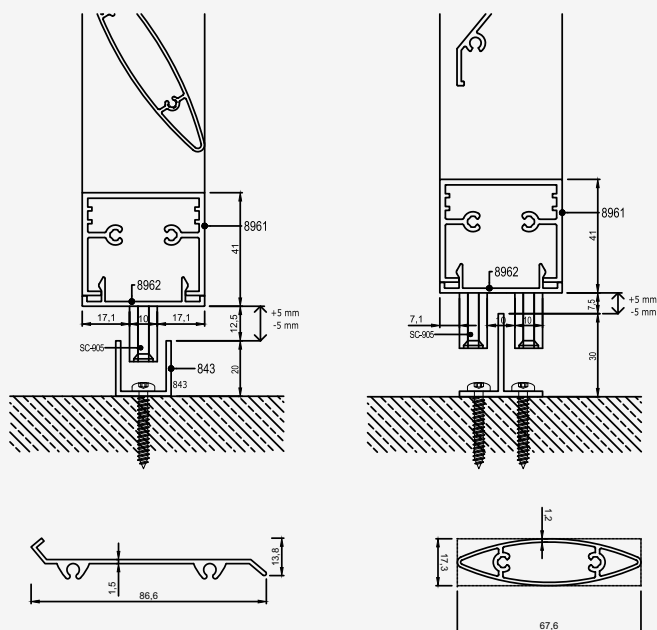
Mind a sín, mind a konzol húzott alumíniumból készül.

Lehetséges saját takaródobozába telepíteni a síneket, így minden mechanika rejtve marad, csak egy takaródobozt látunk a panel tetején.



Motorizálás

Az SL 300 eltolható zsalugáter rendszer motorizálható. A beépített vonszolómotor megkönnyíti a zsalutáblák mozgását.

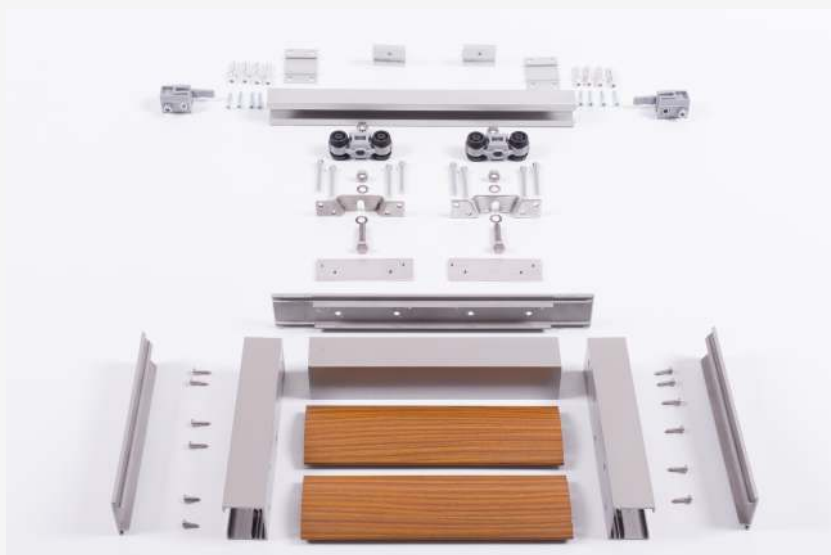


Alsó megvezetés

többféle alsó megvezetésből lehet választani. Az alsó megvezetés összhangban kell legyen a beépítési helyszínnel. Lehetséges „T” „I” vagy „U” alsó megvezetés is. Mindez a panelba rejtett vagy látszó görgőkkel-csapokkal.

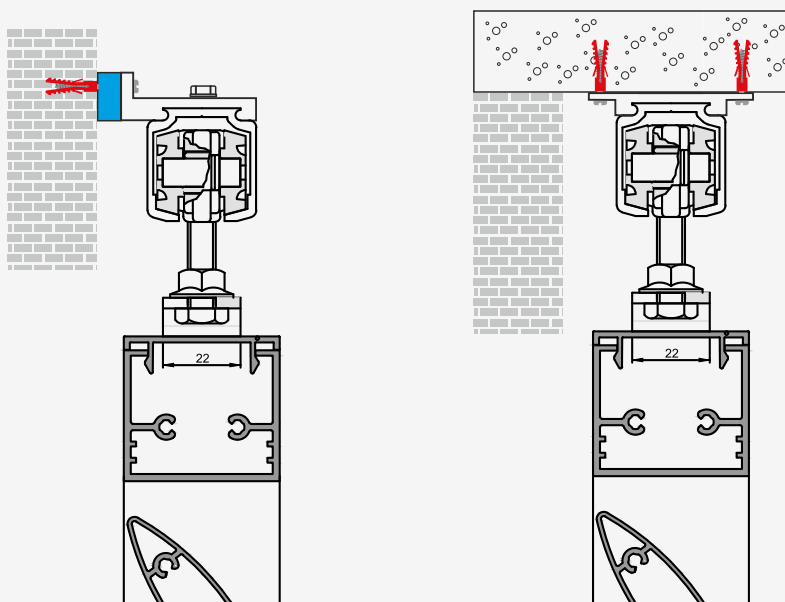
Lamellák

Az SL300 rendszert E68, E80 és 60Z lamellákkal tudjuk szerelni. A lamellák kiosztása, állásszöge, RAL színe is választható.



Fékrendszer

A zsalutáblák csillapított fékrendszerrel is készülhetnek, így elkerülhetők a nem megfelelő használatból adódó károsodások. Alap kivitelben műanyag fékbakok látják el ezt a feladatot.



Telepítés

Az árnyékoló zsalugáter falazatra és mennyezetre egyaránt felszerelhető.

SL300
ELTOLHATÓ ZSALUGÁTER

