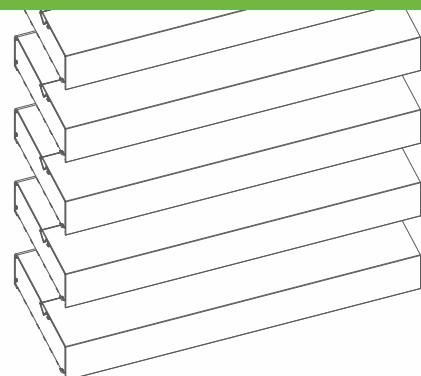
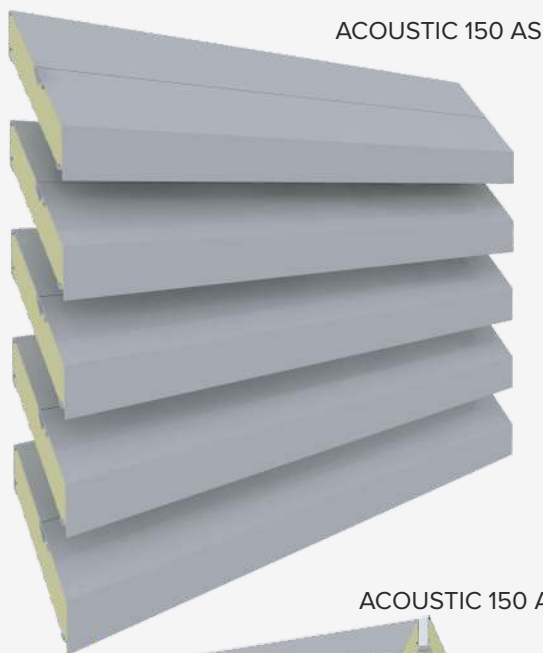




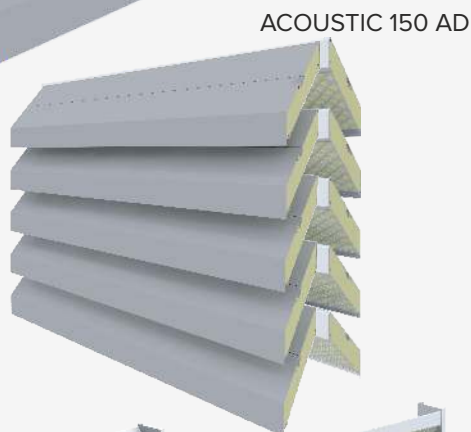
A SYBA Napvédelem Kft. a környezetvédelem lelkes támogatója.
Odafigyelünk környezetünkre minden munkafolyamatunknál.

ACOUSTIC HANGGÁTLÓ FAL

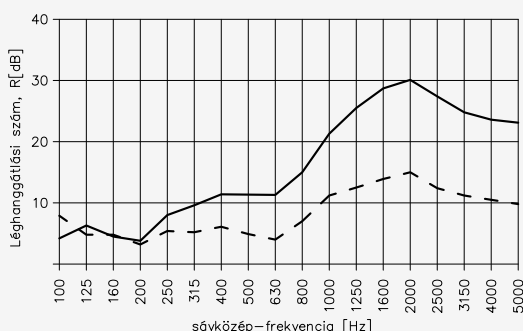
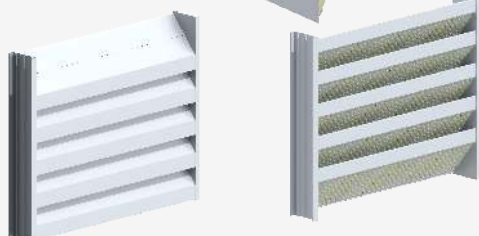




ACOUSTIC 150 AS



ACOUSTIC 150 AD



Súlyozott hangszigetelés:

Acoustic 150A S: $R_w(C; C_{tr})=10(-1;-2)$ dB - - -

Acoustic 150A D: $R_w(C; C_{tr})=17(-1;-4)$ dB ———

Az épületek gépészeti egységeinél már a tervezési fázisban felmerül az egyes elemek takarása, a külvilágra érkező zajok csökkentésének igénye. Ezzel egyidőben a szükséges légmennyiség biztosítása is fontos.

A SYBA Acoustic lamellás hanggátló falai erre kínálnak kézenfekvő megoldásokat.

A lamellák és az őket fogadó keretek alumínium profilból készülnek. A szerkezet felületkezelése lehet eloxált, vagy RAL színskála szerint porszórt. Minden homlokzathoz könnyen illeszthető, esztétikus felület. A lamellákat tartó konzolok függőleges és vízszintes síkban is elhelyezhetők. A lamellás fal vastagsága 150, illetve 300 mm, magassága 150 mm-es ugrásokban változtatható. A fal önsúlya 150 mm-es kivitelnél 18 kg/nm, 300 mm-es kivitelnél 36 kg/nm. A függőleges tartók maximális távolsága max 3 m lehet! A hanggátlást a lamellákban elhelyezett Rockwool Airrock HD biztosítja.

Ideális, esztétikus és időtálló megoldás épületgépészeti elemek takarására, miközben az átszellőzés biztosított.

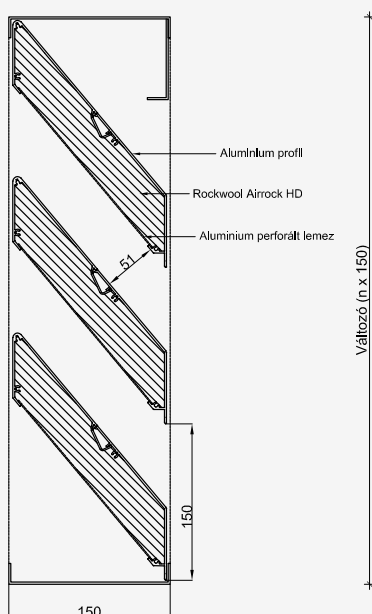
A SYBA Acoustic 150AS és Acoustic 150 AD lamellás hanggátló falak hitelesített műszerekkel lettek bemérve.



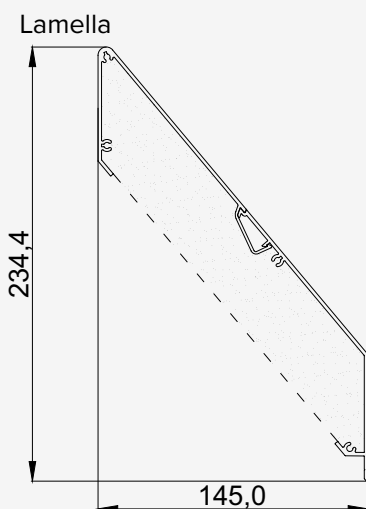
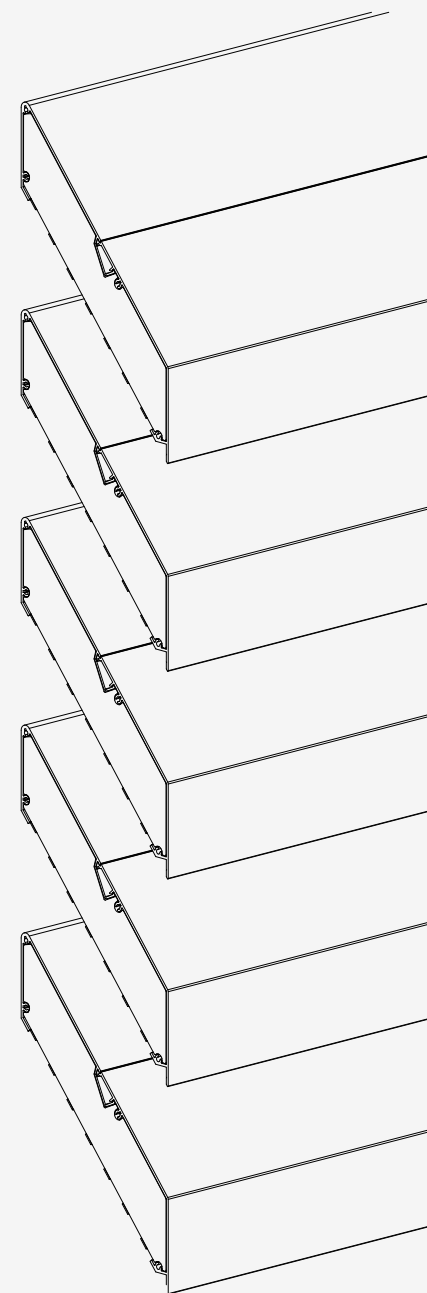
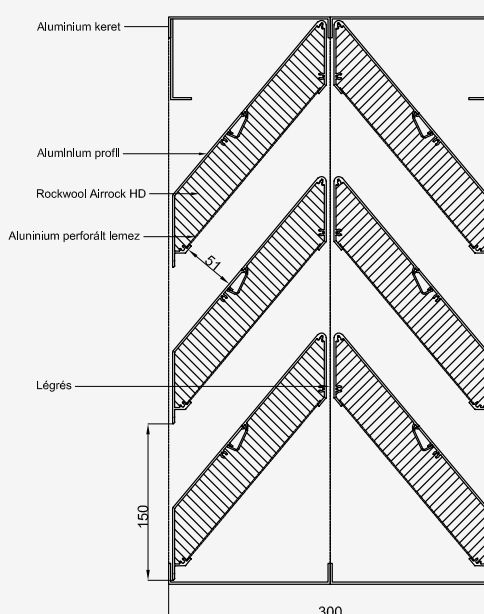
Esztétikus és időtálló megoldás épületgépészeti elemek takarására, miközben az átszellőzés biztosított.

Lamella							Szabad keresztmetszet		Hangszigetelés	Keret			Rögzítés		Fal
név	típus	azonosító	szélesség X (mm)	magasság Y (mm)	kiosztás C (mm)	hosszúság (mm)	vizuális	fizikai	Rw db	szélesség (mm)	magasság (mm)	azonosító	konzolosság max. (mm)	tartó távolság max. (mm)	önsúly kg/m ²
150AS	Acoustic	14170+ 14171	150	235 + (nx150)	150	6000	35%	10 (-1;-2) dB	150	-	-	-	-	4000	18
150AD	Acoustic	14170+ 14171	300	235 + (nx150)	150	6000	35%	17 (-1;-4) dB	300	-	-	-	-	4000	36

ACOUSTIC 150 AS



ACOUSTIC 150 AD



MÉRET	150 vagy 300 mm vastagságú panel, magasság 150 mm-es lépcsőkkel
FORMA	Kétrészes, egyfalú, egyenes forma, csavarnútokkal
ANYAG	Alumínium AlMgSi0,5 F22, alumínium perforált lemez
FELÜLETKEZELÉS	Eloxált vagy RAL színskála szerint porszórt
KIALAKÍTÁS	150 mm széles alumínium U profilkeret
HANGSZIGETELÉS	Rockwool Airrock HD
RÖGZÍTÉS	Csavarokkal

ACOUSTIC

