

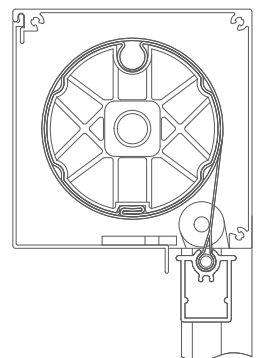


NAPVÉDELEM

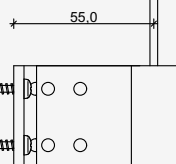
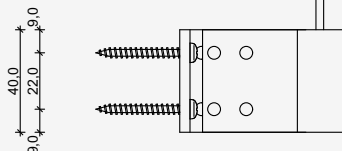
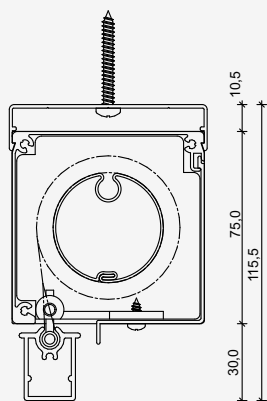
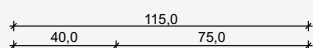


A SYBA Napvédelem Kft. a környezetvédelem lelkes támogatója.
Odafigyelünk környezetünkre minden munkafolyamatunknál.

SCREEN 75
SCREEN 95
SCREEN 95 ZIP
ABLAKNAPELLENZŐ



SCREEN 75 W SODRONYOS ABLAKNAPELLENZŐ



Ez az ablaknapellenző készül sodronyos megvezetéssel is. Ekkor a lefutósínek szerepét, a homlokzaton szinte láthatatlan, műanyagköpenybe burkolt rozsdamentes acélsodronyok veszik át. A műanyag köpeny az ejtőprofil zajtalan, és könnyed működését szolgálja. A tokot a homlokzatburkolat mögé rejtve az árnyékoló szerkezete a homlokzaton szinte láthatatlan lesz.

A sodronyok megtartására többféle konzolt alkalmazunk, a beépítés helyétől függően. Ezek minden irányban állíthatók, ezáltal biztosítható a sodronyok ideális függőleges helyzete. A konzolok az ejtőprofil a homlokzattól távol tartják, így az nem tud annak nekiverődni. A sodronyfesztítő konzolokban egy-egy rugó helyezkedik el, amelyek a hőmérséklet okozta hosszváltozásokat egyenlítik ki.

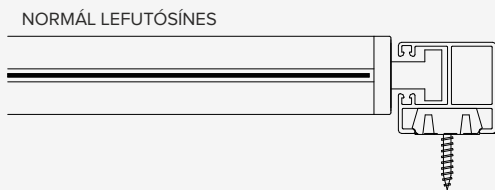
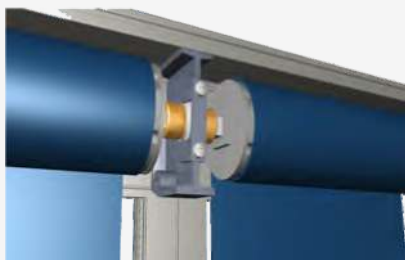
Mivel az árnyékoló lefutósín nélküli, ezért eltérően rögzítjük a fogadószerkezethez. A tokot a hátuljába kapaszkodó vastag és merev alumíniumkonzolok tartják.

Az ablaknapellenző egyéb kialakítása teljesen megegyezik a lefutósínes változattal, mind a tok formájában, mind textil- és színválasztékában.

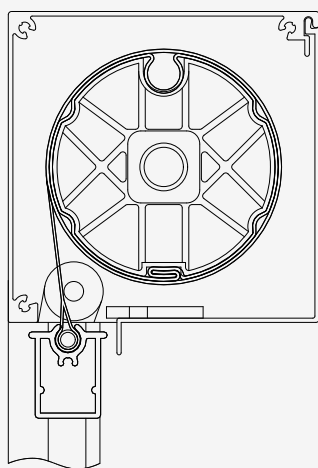
Működtetése lehet kézi vagy elektromos motoros. Szélfényérzékelővel és programkapcsolóval teljesen automatizálható, emellett távirányítható is.

MÉRETKORLÁTOK	Szélesség (egyedi / csoportos)		Magasság (egyedi / csoportos)		Felület (egyedi / csoportos) maximum
	min.	max.	min.	max.	
Motoros	0,65m	2,5 / 6,0m	0,4 / 0,4m	2,5 / 2,5 m	6,0 / 15 m ²
Kézi	0,3m	2,5 / 6,0m	0,4 / 0,4m	2,5 / 2,5 m	6,0 / 10 m ²

SCREEN 75 P LEFUTÓSÍNES ABLAKNAPELLENZŐ



75



75
30

A SCREEN 75-ös árnyékoló négyszögletű tokformával készül, utólagos felszerelés esetén is jól illeszkedik minden épülethez. Felülete mindig porszórt. Megfelelő színválasztással a homlokzaton elrejthető vagy onnan kiemelhető.

A homlokzati megjelenést tovább fokozhatja a textil megválasztása is. A szerkezetbe kerülhet napháló, fényáteresztő és fényzáró textil is. Teljes fényzárási igény esetén a fényzáró textilen túl szélesebb, a ponyvát is magába foglaló lefutósínt használunk. A lefutósínbé ekkor kefést fűzünk, ezzel nullára csökkentjük a bejutó fény mennyiségét.

A ponyva 45 mm-es átmérőjű nűtos acél tengelyre épül. A tengelyt egy 75 x 75 mm-es préselt alumínium tok fogadja, amely négyszögletes kialakítású. A két részből összeállított tok eleje levehető, ami megkönnyíti az esetleges karbantartást és javítást.

Az árnyékolóponyvát és az ejtőprofil alumínium lefutósín vezet meg. A lefutósínbé gumiprofil fűzünk, minimálisra csökkentve ezzel az ejtőprofil által keltett zörejeket. A szerkezetet a lefutósín, illetve az ebbe pattintható üvegszál-erősítéses műanyag klipsz tartja. A SCREEN 75 PO típus fényzáró kefével szerelt.

Az árnyékoló működtethető 230V -os motorral vagy kézi hajtókkal is. Elektromos működtetés esetén lehetőség van rádiós távirányításra, illetve szél- fényérzékelő automatikás vezérlésre is.

Nagyobb felületek esetén a szerkezetek összekapcsolhatók, kuplungolhatók.

MÉRETKORLÁTOK	Szélesség (egyedi / csoportos)		Magasság (egyedi / csoportos)		Felület (egyedi / csoportos) maximum
	min.	max.	min.	max.	
Motoros	0,65m	2,5 / 6,0m	0,4 / 0,4m	2,5 / 2,5 m	6,0 / 15 m ²
Kézi	0,3m	2,5 / 6,0m	0,4 / 0,4m	2,5 / 2,5 m	6,0 / 10 m ²

SCREEN 75 PO FÉNYZÁRÓ, LEFUTÓSÍNES ABLAKNAPELLENZŐ



A SCREEN 75 PO típus fényzáró kefével szerelt. Az árnyékoló négyszögletű tokformával készül, utólagos felszerelés esetén is jól illeszkedik minden épülethez. Felülete mindig porszórt. Megfelelő színválasztással a homlokzaton elrejthető vagy onnan kiemelhető.

A ponyva 45 mm-es átmérőjű nűtos acél tengelyre épül. A tengelyt egy 75 x 75 mm-es préselt alumínium tok fogadja, amely négyszögletes kialakítású. A két részből összeállított tok eleje levehető, ami megkönnyíti az esetleges karbantartást és javítást.

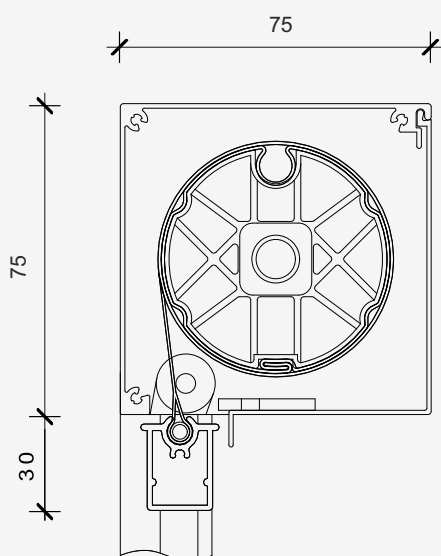
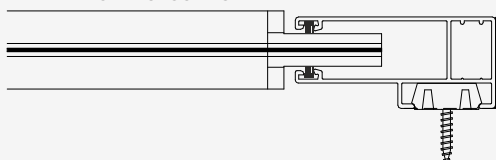
Az árnyékoló textilt és az ejtőprofil alumínium lefutósín vezet meg. A lefutósínbe gumiprofil fűzünk, minimálisra csökkentve ezzel az ejtőprofil által keltett zörejeket. A szerkezetet a lefutósín, illetve az ebbe pattintható üvegszál erősítéses műanyag klipsz tartja.

Teljes fényzárási igény esetén a fényzáró textilen túl szélesebb, a ponyvát is magába foglaló lefutósínt használunk. A lefutósínbe ekkor kefék profilt fűzünk, ezzel nullára csökkentjük a bejutó fény mennyiségét.

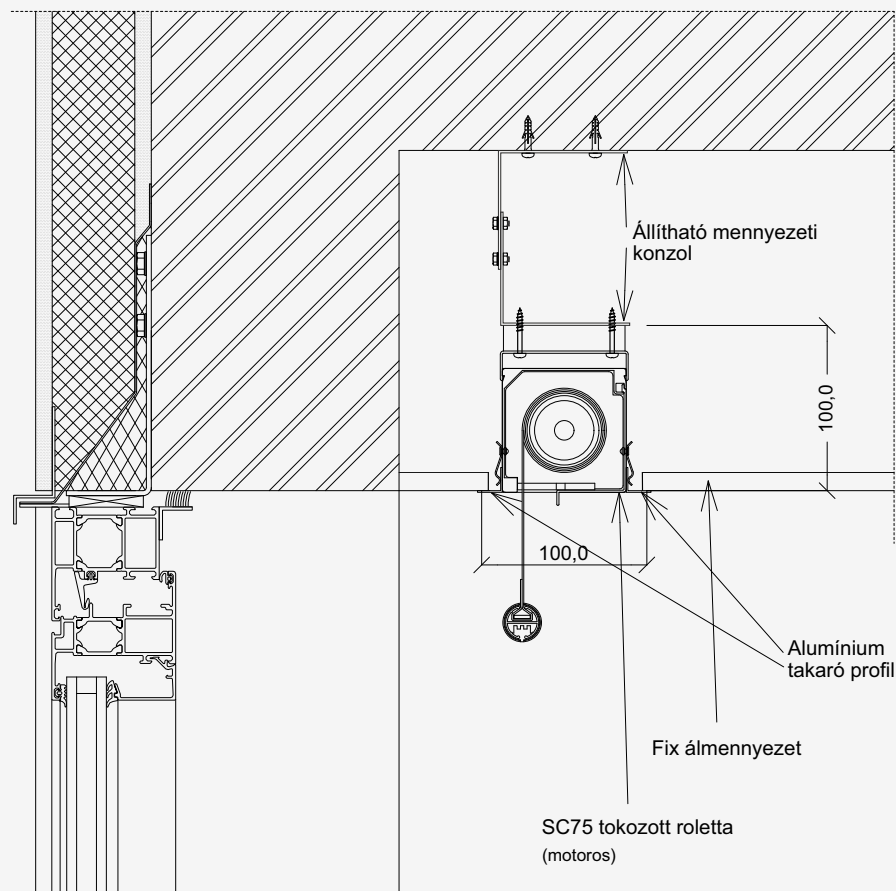
Az árnyékoló működtethető 230V -os motorral vagy kézi hajtókkal is. Elektromos működtetés esetén lehetőség van rádiós távirányításra, illetve szél- fényérzékelő automatikus vezérlésre is.

Nagyobb felületek esetén a szerkezetek összekapcsolhatók, kuplungolhatók.

FÉNYZÁRÓ LEFUTÓSÍNES

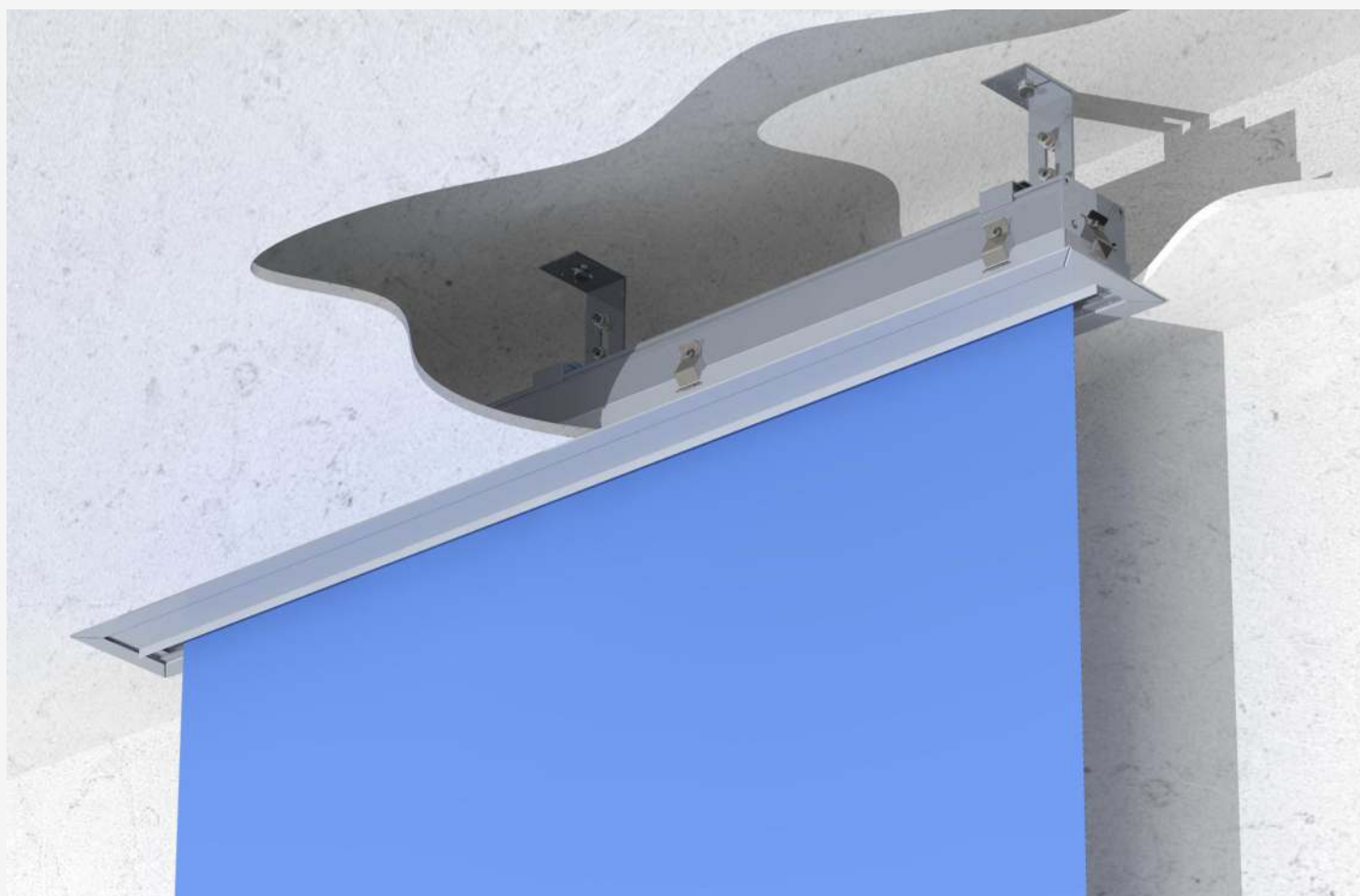
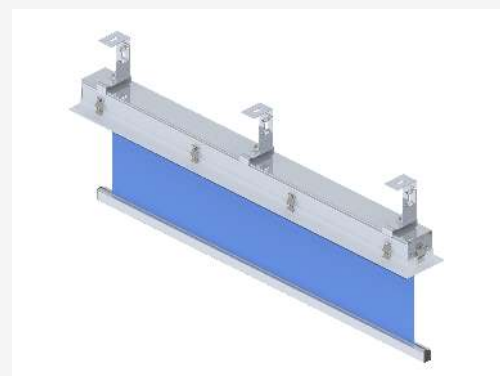


MÉRETKORLÁTOK	Szélesség (egyedi / csoportos)		Magasság (egyedi / csoportos)		Felület (egyedi / csoportos) maximum
	min.	max.	min.	max.	
Motoros	0,65m	2,5 / 6,0m	0,4 / 0,4m	2,5 / 2,5 m	6,0 / 15 m ²
Kézi	0,3m	2,5 / 6,0m	0,4 / 0,4m	2,5 / 2,5 m	6,0 / 10 m ²



A **SYBA Screen Hide**, a monolit álmennyezetbe kialakított 85-100mm széles részbe süllyeszthető roletta tokozat. A tok a födémhez rögzülő állítható konzollal, ezért a kartonozás során nem kell külön felugratást kialakítani a roletta részére. A rés az utólag felkerülő takaróprofilal kerül szegésre, amely biztosítja a rögzítőelemek eltakarását is.

A tokba RLV45 motoros roletta kerül beépítésre, amely a tokból kivéve bármikor karbantartható/javítható.



SCREEN 95 W SODRONYOS ABLAKNAPELLENZŐ



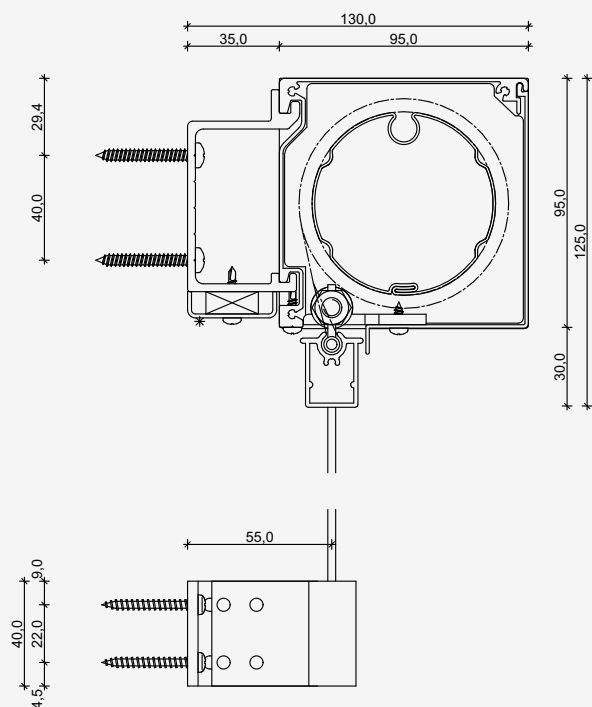
Ez az ablaknapellenző készül sodronyos megvezetéssel is. Ekkor a lefutósínek szerepét, a homlokzaton szinte láthatatlan, műanyagköpenybe burkolt rozsdamentes acélsodronyok veszik át. A műanyag köpeny az ejtőprofil zajtalan, és könnyed működését szolgálja. A tokot a homlokzatburkolat mögé rejtve az árnyékoló szerkezete a homlokzaton szinte láthatatlan lesz.

A sodronyok megtartására többféle konzolt alkalmazunk, a beépítés helyétől függően. Ezek minden irányban állíthatók, ezáltal biztosítható a sodronyok ideális függőleges helyzete. A konzolok az ejtőprofil a homlokzattól távol tartják, így az nem tud annak nekiverődni. A sodronyfesztítő konzolokban egy-egy rugó helyezkedik el, amelyek a hőmérséklet okozta hosszváltozásokat egyenlítik ki.

Mivel az árnyékoló lefutósín nélküli, ezért eltérően rögzítjük a fogadószerkezethez. A tokot a hátuljába kapaszkodó vastag és merev alumíniumkonzolok tartják.

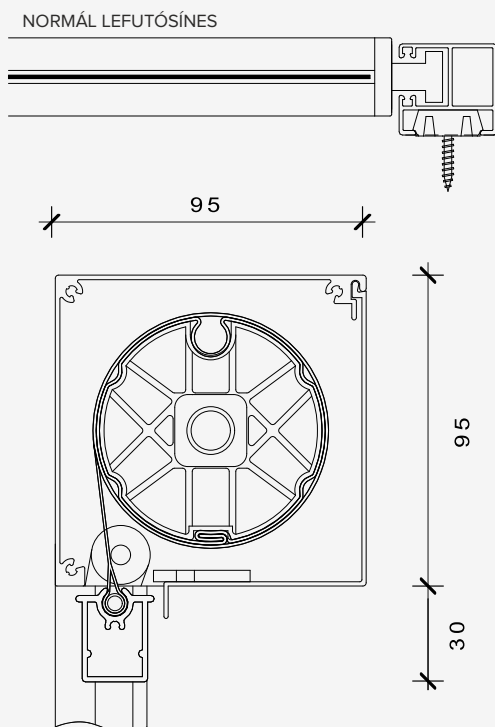
Az ablaknapellenző egyéb kialakítása teljesen megegyezik a lefutósínes változattal, mind a tok formájában, mind textil- és színválasztékában.

Működtetése lehet kézi vagy elektromos motoros. Szélfényérzékelővel és programkapcsolóval teljesen automatizálható, emellett távirányítható is.



MÉRETKORLÁTOK	Szélesség (egyedi / csoportos)		Magasság (egyedi / csoportos)		Felület (egyedi / csoportos) maximum
	min.	max.	min.	max.	
Motoros	0,65m	3,0 / 6,0m	0,4 / 0,4m	3,5 / 3,5m	10,5 / 21,0m ²
Kézi	0,3m	3,0 / 6,0m	0,4 / 0,4m	3,5 / 3,5m	10,5 / 18,0m ²

SCREEN 95 P LEFUTÓSÍNES ABLAKNAPELLENZŐ



A Screen 95-ös árnyékoló négyszögletű tokformával készül, utólagos felszerelés esetén is jól illeszkedik minden épülethez. Felülete mindig porszórt. Megfelelő színválasztással a homlokzaton elrejthető vagy onnan kiemelhető.

A homlokzati megjelenést tovább fokozhatja a textil megválasztása is. A szerkezetbe kerülhet napháló, fényáteresztő és fényzáró textil is. Teljes fényzárás igény esetén a fényzáró textilen túl szélesebb, a ponyvát is magába foglaló lefutósínt használunk. A lefutósínbé ekkor kefése profilt fűzünk, ezzel nullára csökkentjük a bejutó fény mennyiségét.

A ponyva 70 mm-es átmérőjű nűtos acél tengelyre épül. A tengelyt egy 95x95 mm-es préselt alumínium tok fogadja, amely négyszögletes kialakítású. A két részből összeállított tok eleje levehető, ami megkönnyíti az esetleges karbantartást és javítást.

Az árnyékolóponyvát és az ejtőprofil alumínium lefutósín vezeti meg. A lefutósínbé gumiprofil fűzünk, minimálisra csökkentve ezzel az ejtőprofil által keltett zörejeket. A szerkezetet a lefutósín, illetve az ebbe pattintható üvegszál erősítéses műanyag klipsz tartja.

Az árnyékoló működtethető 230V -os motorral vagy kézi hajtókarral is. Elektromos működtetés esetén lehetőség van rádiós távirányításra, illetve szél- fényérzékelő automatikás vezérlésre is.

Nagyobb felületek esetén a szerkezetek összekapcsolhatók, kuplungolhatók.

MÉRETKORLÁTOK	Szélesség (egyedi / csoportos)		Magasság (egyedi / csoportos)		Felület (egyedi / csoportos) maximum
	min.	max.	min.	max.	
Motoros	0,65m	3,0 / 6,0m	0,4 / 0,4m	3,5 / 3,5m	10,5 / 21,0m ²
Kézi	0,3m	3,0 / 6,0m	0,4 / 0,4m	3,5 / 3,5m	10,5 / 18,0m ²

SCREEN 95 PO FÉNYZÁRÓ, LEFUTÓSÍNES ABLAKNAPELLENZŐ



A SCREEN 95 PO típus fényzáró kefével szerelt. Az árnyékoló négyszögletű tokformával készül, utólagos felszerelés esetén is jól illeszkedik minden épülethez. Felülete mindig porszórt. Megfelelő színválasztással a homlokzaton elrejthető vagy onnan kiemelhető. A két részből összeállított tok eleje levehető, ami megkönnyíti az esetleges karbantartást és javítást.

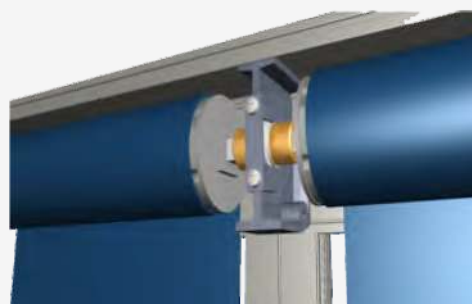
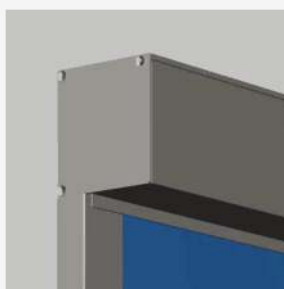
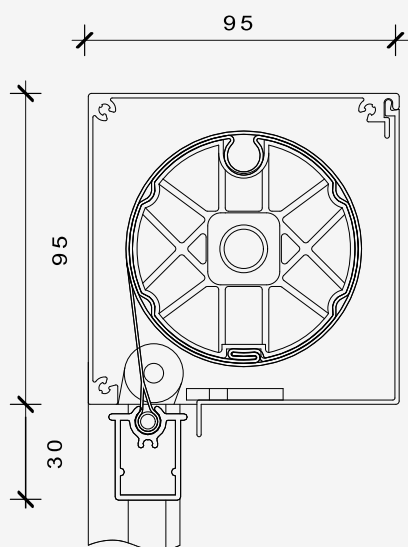
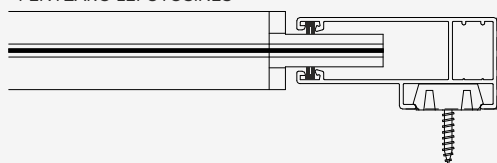
A ponyvacső hidegen hengerelt, horganyzott acél, 70 mm-es átmérővel.

A lefutósín 61,5 x 28 mm befoglaló méretű, préselt alumínium profil felülettel, hátul rögzítő klipsz fogadására kialakított, félig nyitott kamrával. Teljes fényzárási igény esetén a fényzáró textilen túl szélesebb, a ponyvát is magába foglaló lefutósínt használunk. A lefutósínbe ekkor kefést fűzünk, ezzel nullára csökkentjük a bejutó fény mennyiségét.

Az árnyékoló működtethető 230V -os motorral vagy kézi hajtókkal is. Elektromos működtetés esetén lehetőség van rádiós távirányításra, illetve szél- fényérzékelő automatikás vezérlésre is.

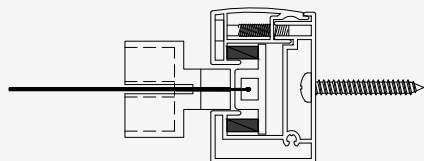
Nagyobb felületek esetén a szerkezetek összekapcsolhatók, kuplungolhatók.

FÉNYZÁRÓ LEFUTÓSÍNES

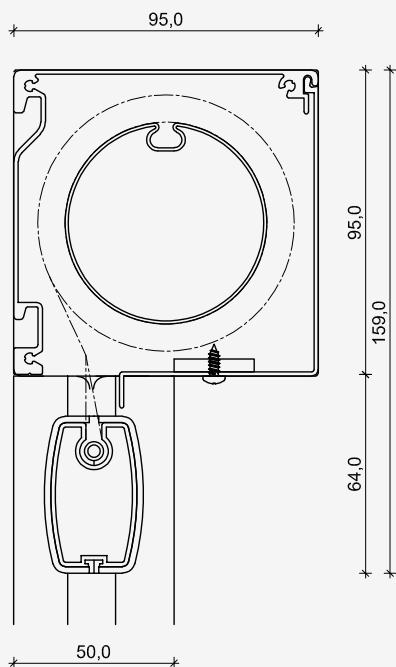
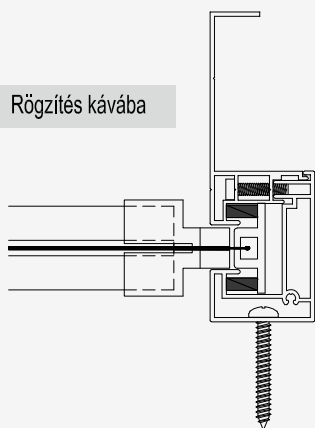


MÉRETKORLÁTOK	Szélesség (egyedi / csoportos)		Magasság (egyedi / csoportos)		Felület (egyedi / csoportos) maximum
	min.	max.	min.	max.	
Motoros	0,65m	3,0 / 6,0m	0,4 / 0,4m	3,5 / 3,5m	10,5 / 21,0m ²
Kézi	0,3m	3,0 / 6,0m	0,4 / 0,4m	3,5 / 3,5m	10,5 / 18,0m ²

Rögzítés oldalra



Rögzítés kávába



A Screen 95ZIP árnyékoló négyszögletű tokformával készül, utólagos felszerelés esetén is jól illeszkedik minden épülethez. Felülete mindig porszórt. Megfelelő színválasztással a homlokzaton elrejthető vagy onnan kiemelhető. A homlokzati megjelenést tovább fokozhatja a textil megválasztása is. A szerkezetbe kerülhet napháló, fényáteresztő és fényzáró textil is.

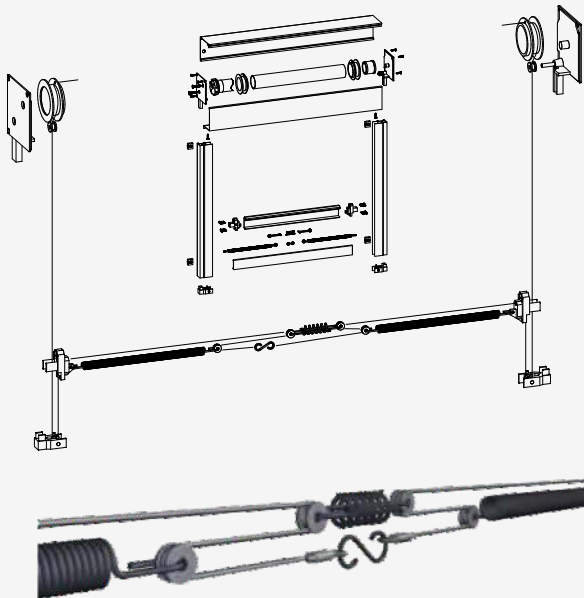
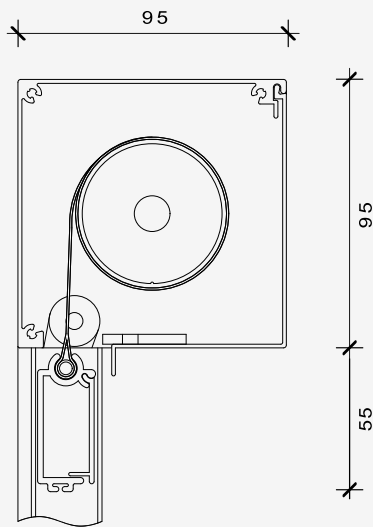
A ponyva 70 mm-es átmérőjű nútos acél tengelyre épül. A tengelyt egy 95x95 mm-es préselt alumínium tok fogadja, amely négyszögletes kialakítású. A két részből összeállított tok eleje levehető, ami megkönnyíti az esetleges karbantartást és javítást. Az árnyékoló működtethető 230V-os motorral vagy kézi hajtókkal is. Elektromos működtetés esetén lehetőség van rádiós távirányításra, illetve szélfényérzékelő segítségével automatikus vezérlésre is.

Az árnyékolóponyvát és az ejtőprofil alumínium lefutósín vezet meg. A lefutósínbe speciális műanyag profilt helyezünk, mely a textil szélére hegesztett speciális zippzárat fogadja. A szerkezetbe elhelyezett textil így nem csak lefelé az ejtő által kerül feszítésre, hanem mindkét oldalirányba irányba is. A szerkezet ezáltal rendkívül jó szélállósági tulajdonságokkal rendelkezik.

Nagyobb felületek esetén a szerkezetek össze sorolhatók.

MÉRETKORLÁTOK	Szélesség (egyedi / csoportos)		Magasság (egyedi / csoportos)		Felület (egyedi / csoportos) maximum
	min.	max.	min.	max.	
Motoros	0,65m	3,0 / 6,0m	0,4 / 0,4m	3,0 / 3,0m	9,0 / 9,0m ²

SCREEN 95 T ELLENHÚZOTT ABLAKNAPELLENZŐ



A SCREEN 95-T ablaknapellenző egy ellenhúzott árnyékoló. Az ellenfeszítés miatt kiválóan alkalmas alacsony hajlásszögű üvegtetők külső vagy belső árnyékolására is. Az árnyékoló külseje a SCREEN 95-ös árnyékoló külsejével megegyező, működése azonban attól eltérő.

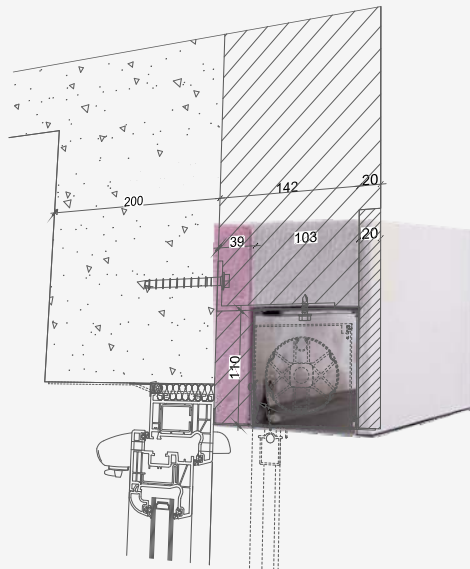
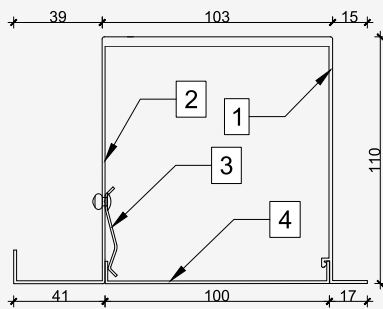
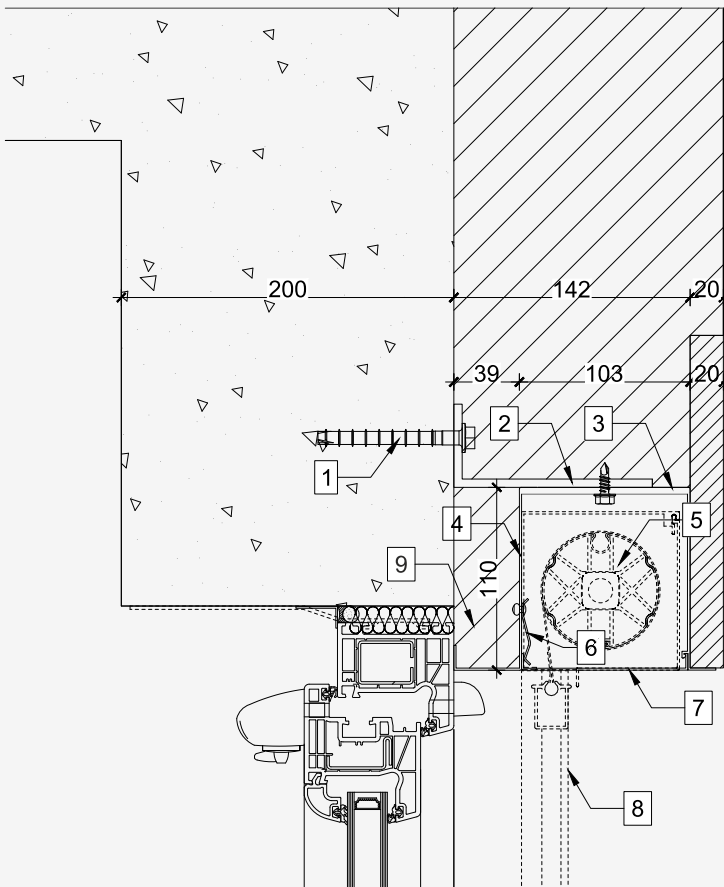
A szerkezet bármely helyzetben működőképes és szélálló. Ezt az alsósínben elrejtett rugós mechanizmus biztosítja. Leengedéskor a ponyva letekeredésével ellentétesen feltekeredő sodronyok a ponyvát feszesen tartják, illetve a sodronytárcsa és a ponyvahenger átmérőkülönbségei miatt a ponyva egyre nagyobb erővel feszül meg. A feszítés miatt a szerkezet akár vízszintesen is szerelhető, a ponyva nem lóg be.

A rugók feszítőerejét közvetítő sodronyok rejtve jutnak el fordítósigákon és görgőkön keresztül, a sodronytárcsától a két részből álló, levehető elejű alsósínig.

Az ablaknapellenző a rugós ellenhúzás miatt nagy falvastagságú 50 mm átmérőjű acél tengelyre épül. A tengely 95x95 mm-es préselt alumínium tokba kerül. A kétrészes tok eleje levehető ami megkönnyíti az esetleges karbantartást és javítást. Az árnyékolóponyvát egy szintén alumínium lefutósín vezeti meg. Ez a lefutósín, illetve az ebbe pattintható üvegszálerősítéses műanyag klipsz tartja a szerkezetet.

Az árnyékoló 230V -os motorral működtethető. A működés szél- és fényérzékelőkkel automatizálható.

MÉRETKORLÁTOK	Szélesség (egyedi / csoportos)		Magasság (egyedi / csoportos)		Felület (egyedi / csoportos) maximum
	min.	max.	min.	max.	
Motoros	0,65 m	2,5 / 5,0m	0,4m	3,0 / 3,0m	6,25 / 15,0m ²



A SYBA Screen Pack, a homlokzati hőszigetelő rendszer alá beépíthető préselt alumínium profilokból álló fogadószerkezet, mely a SYBA Screen 95 kültéri textil árnyékolók befogadására hivatott.

A Pack részét képezi egy alsó záró fedél, amely megvédi a szerkezetet az esetleges építési és környezeti szennyeződésektől (madárfészek, darázs-fészek stb.).

Az árnyékolók telepítése ezután bármikor szakszerűen, gyorsan elvégezhető.

Csomóponti jelmagyarázat

1. Dűbel
2. Alu konzol szigetelés előtt beépítve
3. SCREEN PACK - vakolható előre szerelt tok
4. utólag beépített SC95 árnyékoló tok
5. SC95 ponyvacső
6. Rugós klipsz a SC95pack profil alsó zárófedelének rögzítéséhez
7. SC95pack alsó zárófedél, amely teljesen zár teret biztosít az árnyékoló beszereléséig
8. SC95 kiemelt lefutósín
9. 4cm PIR szigetelés a tok hátulján

SCREEN PACK doboz felépítése

1. Tokprofil első oldala, szigetelést fogadó vakolóélel
2. Tokprofil hátsó oldala, fix 4cm eltartást biztosít a szerkezettől
3. Rozsdamentes rugós klipsz az alsó záróprofil fogadásához
4. Alsó alumínium záróprofil, teljes takarást és zárást biztosít

SCREEN ABLAKNAPELLENZŐ

