

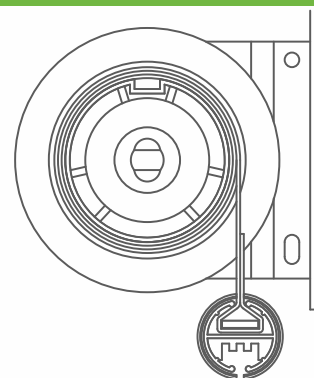


NAPVÉDELEM



A SYBA Napvédelem Kft. a környezetvédelem lelkes támogatója.  
Odafigyelünk környezetünkre minden munkafolyamatunknál.

ROLETTA





Az **RLV gyöngyláncos roletta** kimondottan beltéri használatra készül, 2 különböző méretű ponyvacsővel. A nagyobb méretű ponyvacsőeknek köszönhetően a legnagyobb nyílászárók is könnyen leárnyékolhatók.

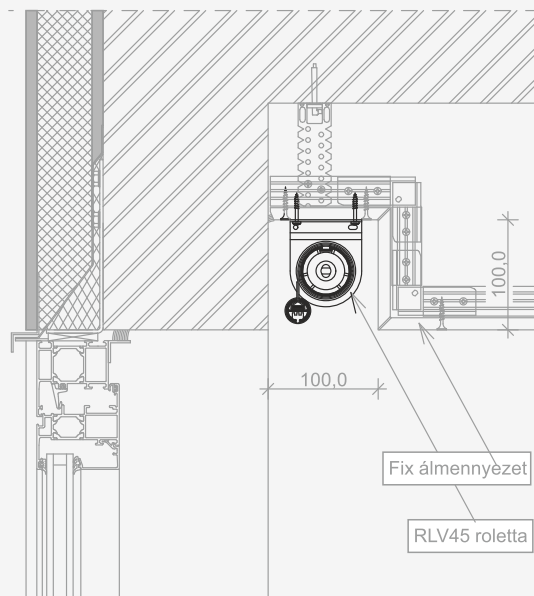
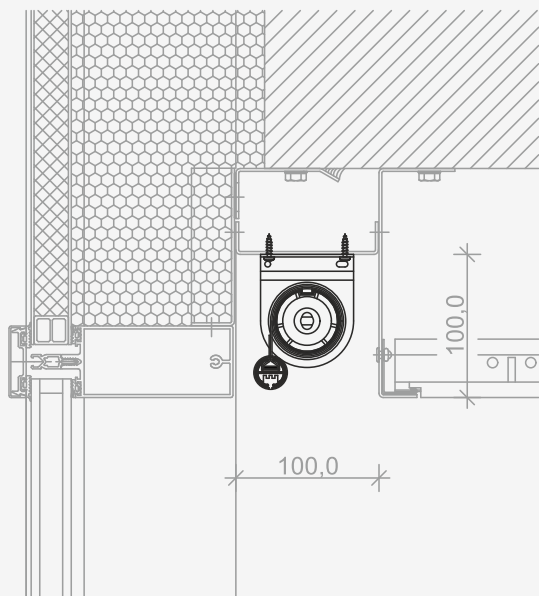
Az árnyékoló **32 vagy 45 mm-es** átmérőjű préselt alumínium tengelyre épül. A tengely műanyag végdugókkal (színei a táblázatban megtalálhatóak) kapcsolódik a szinterezett, horganyzott acél konzolokhoz.

A szerkezetre kerülhet napháló, fényáteresztő és fényzáró textil is.

Az RLV 32 2db, míg az RLV45 4db önzáró rugós mechanikával van ellátva, hogy az árnyékoló bármely pozícióban önzáró módon megállítható legyen. A működtetés teljesen rejtett, és automatikus, kizárólag a golyólánc fel és lehúzásával kell működtetni az árnyékolót. A golyólánc lehet fém vagy műanyag.

A nagy méretű RLV-45-ös szerkezetek működésének könnyítésére egy segédrugó kerül beépítésre. Ha két egymás mellé szerelt RLV-45 szerkezet külön-külön mozgatására nincs igény, akkor a kettőt összekuplungolva egy kezelővel mozgathatjuk.

## BEÉPÍTÉSI MÓDOK



Termék	szélesség m		magasság m		felület max. m <sup>2</sup>	működtetés				végdugó színe		tok
	min.	max.	min.	max.		motor	hajtókar	gyöngylánc	kézi	fehér	fekete	
RLV-32	0,4	2,5	0,4	4	4,5	X	X	✓	X	✓	X	X
RLV-45	0,4	3,5	0,4	4	14	✓	X	✓	X	✓	✓	X

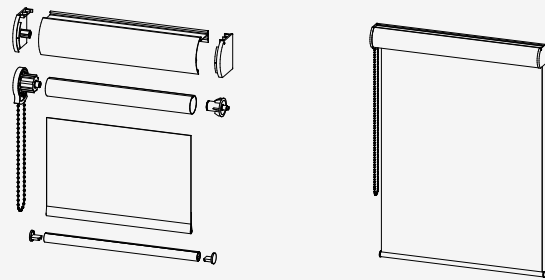


Azokban az esetekben, amikor az árnyékoló szerkezet utólag kerül beépítésre és nincs elrejtve a csomópontban, praktikus és esztétikus azt tokozattal szerelni.

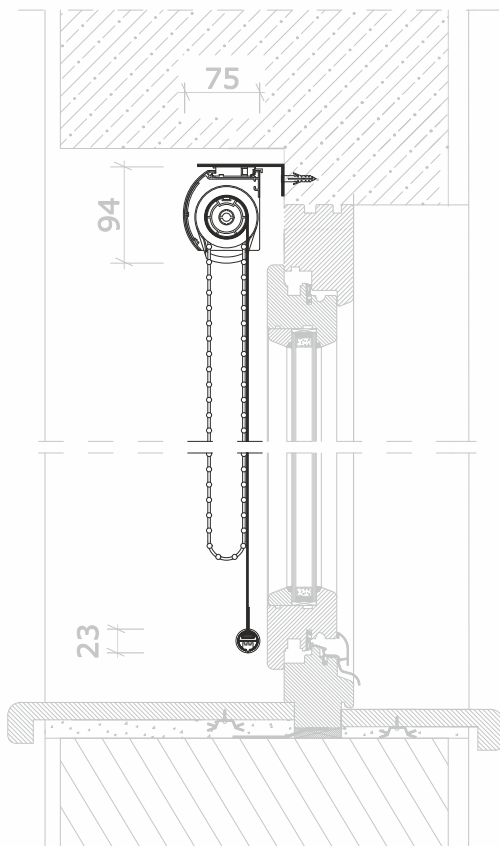
RLV-CIC-38 roletta beltéri használatra készül, formatervezett alumínium tokjával harmónikusan illeszkedik a helyiségek képébe. A tok standard RAL színekben rendelhető.

A szerkezetre kerülhet napháló, fényáttersztő és fényzáró textil, illetve tetszőleges színű sávroló.

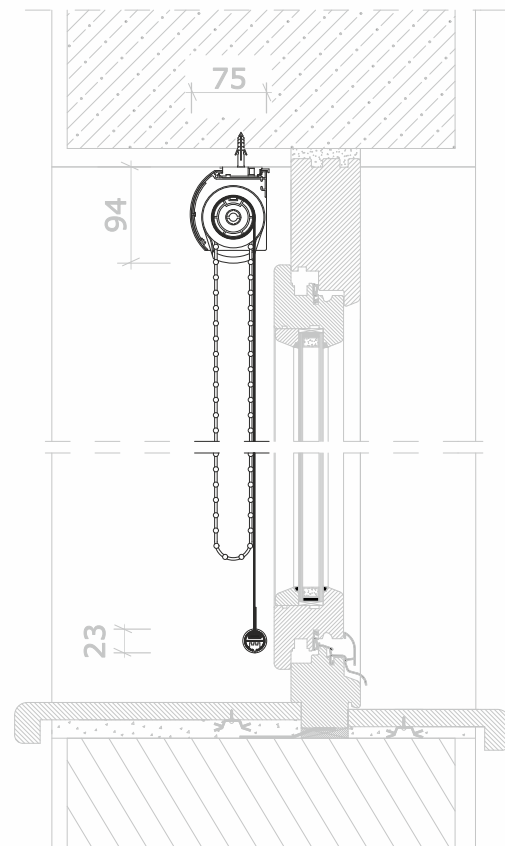
Az árnyékoló falra és mennyezetre is szerelhető.



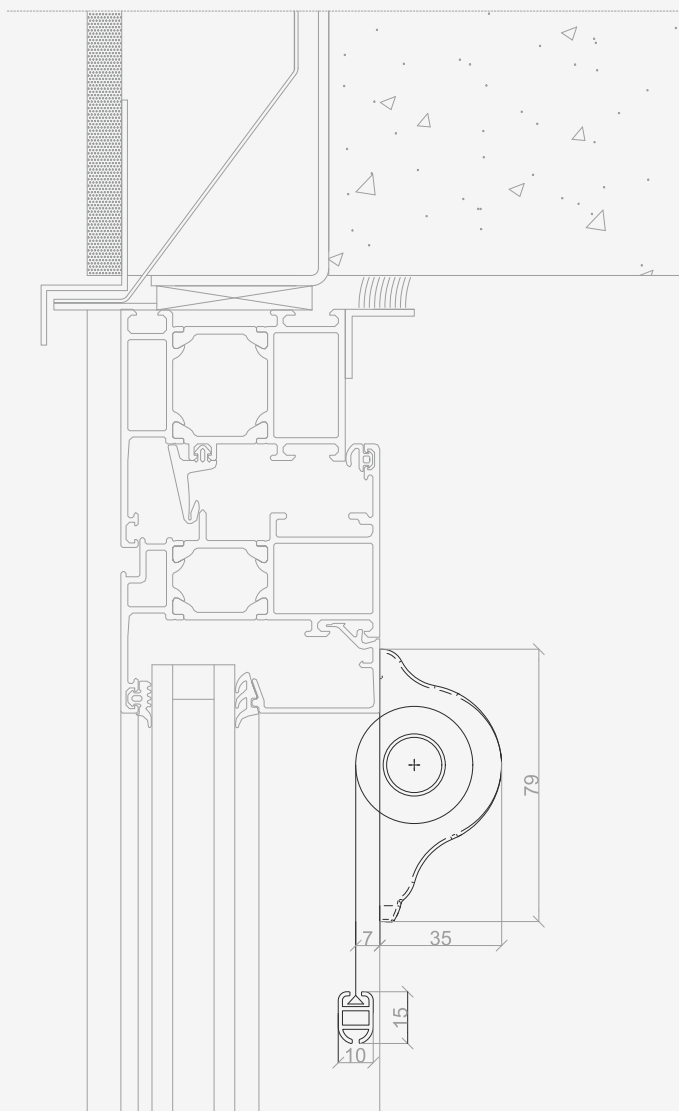
Rögzítés falazathoz



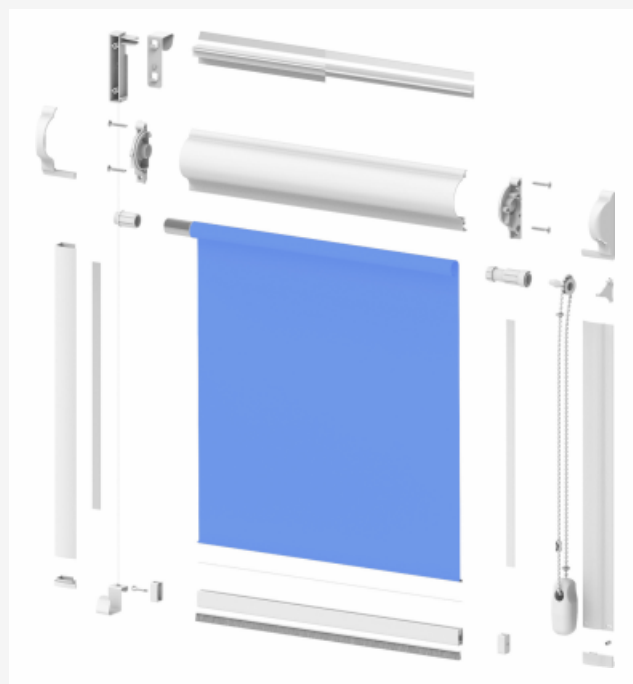
Rögzítés mennyezethez



Termék	szélesség m		magasság m		felület max. m <sup>2</sup>	működtetés				végdugó színe		tok
	min.	max.	min.	max.		motor	hajtókar	gyöngylánc	kézi	fehér	fekete	
RLV-38 CIC	0,3	2,5	0,3	3,5	4,5	X	X	✓	X	✓	X	✓



Az RLV család legkisebb tagja a 18-as, egy egyedi komplex rendszerben készül. Kis tokmérete miatt kiválóan alkalmas a nyíló szárnyak árnyékolására. Felhasználását még könnyebbé teszi a gyors szerelhetőség.

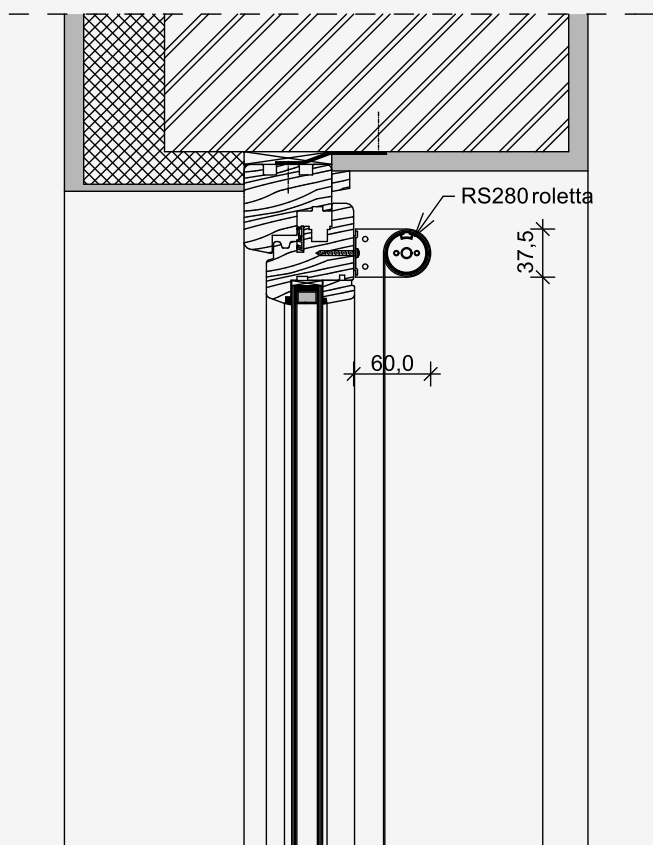
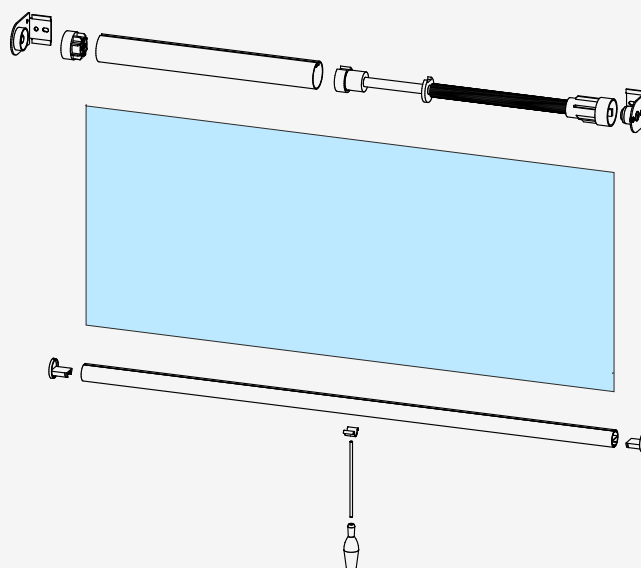


Termék	szélesség m		magasság m		felület max. m <sup>2</sup>	működtetés				végdugó színe		tok
	min.	max.	min.	max.*		motor	hajtókar	gyöngylánc	kézi	fehér	fekete	
RLV-18	0,3	1,4	0,3	2,4	2,0	X	X	✓	X	✓	X	✓

\*Az RLV 18 roletta maximális magassága függ a választott textil vastagságától.

Az RS rugós roletta szintén beltéri használatra készül.

A szerkezet 28 mm átmérőjű préselt alumínium tengelyre épül. A tengely műanyag végdugókkal kapcsolódik a szinterezett, horganyzott acél konzolokhoz. Az RS roletták szintén készülnek fejsínnel is, amelyre a konzolokat felerősítve a roletta előszerelhető. Ennek használata ajánlott mert a rugók előfeszítését nagyban megkönnyíti. A fejsín egy könnyen kivethető rugós konzollal rögzíthető a mennyezethez vagy a falhoz. A szerkezetre kerülhet napháló, fényáteresztő és fényzáró textil is.



Termék	szélesség m		magasság m		felület max. m <sup>2</sup>	működtetés				végdugó színe		tok
	min.	max.	min.	max.		motor	hajtókar	gyöngylánc	kézi	fehér	fekete	
RS-280	0,4	2	0,4	2	2,3	X	X	X	✓	✓	X	X
RS-320	0,4	2	0,4	2	2,3	X	X	X	✓	✓	X	X

# KLASSZIKUS FÜGGÖNY, MOTOROS MOZGATÁSSAL



## **Motorral mozgatható, elhúzható klasszikus függöny, íves karnison.**

Közelmúltban végzett belső árnyékolás projektünknel merült fel egy hangulatos, közösségi tér kialakítása, egy nagy irodán belül. A megoldást egy klasszikus függöny jelentette. A szakmai kihívást a függönykarnis íves volta és ennek motorizált mozgatása jelentette.



# ROLETTA

