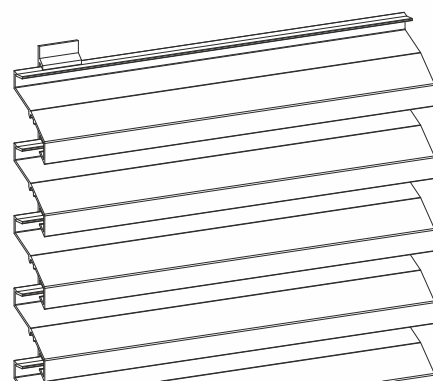


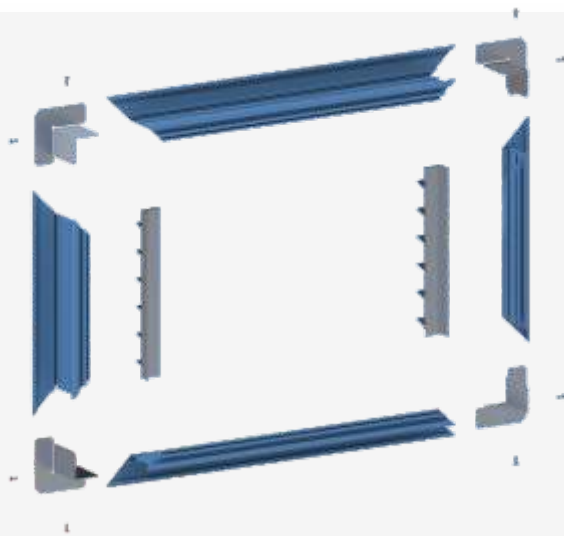


A SYBA Napvédelem Kft. a környezetvédelem lelkes támogatója.  
Odafigyelünk környezetünkre minden munkafolyamatunknál.

## MODULÁRIS SZELLŐZŐRÁCS RENDSZER



**Azonos keretrendszerben** többféle lamellázat is helyet kaphat (38Z, 45Z, 55Z, 78Z), ezzel a megoldással a funkció ellátásán túlmenően a termék jól alkalmazkodik a homlokzat megjelenéséhez, mivel az eltérő lamella méretek eltérő megjelenést kölcsönöznek a rácsainknak.

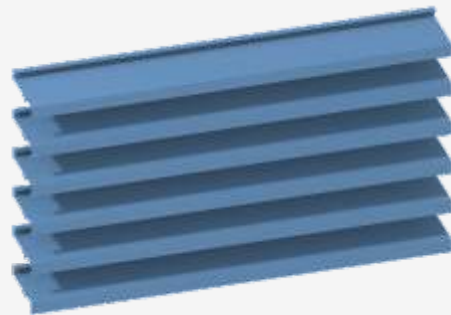
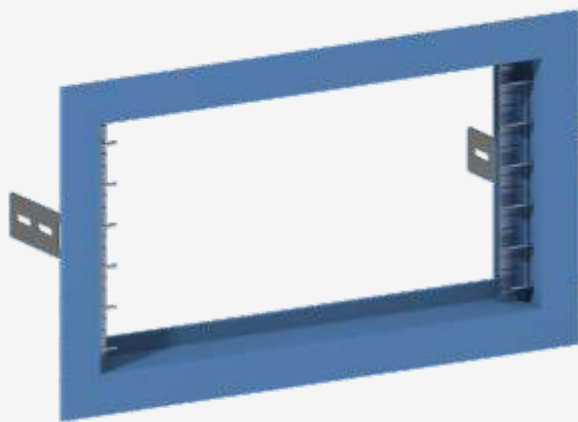


A méretre vágott, szálanyagban előszerelt termék a helyszínen könnyen készre szerelhető, ezáltal egyszerűsödik az anyagmozgatás, nem készre gyártott paneleket kell mozgatni.

A rendszer minden eleme extrudált alumíniumból készül, inerciája kiváló alaktartást biztosít.

A jól átgondolt szerkezet elemei pontosan illeszkednek egymáshoz. Az extrudált alumínium alkatrészek és a rozsdamentes kötőelemek hosszú élettartamot biztosítanak a terméknek.

A moduláris szellőzőrács maximális szélessége 6 m lehet. Az egyes lamellák katalógusban megadott maximális fesztávjai fölötti méretek esetében speciális függőleges megtámasztásokat alkalmazunk.



## Kivitelezési módok

Viszonteladó partnerünk a legyártott egyedi készterméket raktárunkban átveszi, elszállítja és felszereli vagy felszerelteti. Projekt kivitelezés esetén a kapott tervek alapján legyártjuk, kiszállítjuk és felszereljük a termékeket. Alkatrészeket, részelemeket is forgalmazunk.

## 38 Z



19 x 38,4 mm végigfutó, klipszes rögzítésű, préselt alumínium profilokból álló lamellázat, 33 mm kiosztással.

A fix kiosztású lamellák távolsága 33 mm. A fal önsúlya 13 kg/m<sup>2</sup>. Köszönhető ez a rendkívül egyszerű, de emellett megfelelően erős rögzítésnek.

A klipszek vízszintes irányú távolsága maximum 1,30 méter, a lamellák maximális konzolossága 0,4 méter lehet. A 40x40 mm befoglaló méretű klipsztartó profilok 1,5m magasságig önhordóak. 1,5 m felett külön tartószerkezet szükséges.

Gépészeti tereknél alumínium keretbe szerelve, madár- vagy rovarhálóval kerül elhelyezésre.

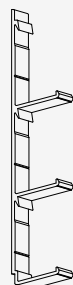
A lamellás fal kis keresztmetszetének köszönhetően kiválóan alkalmas nyílászárókba való beépítésre, üvegléccel leszorítva.

Anyag: EN 6063-T5 AlMgSi0.5 Felület: poliészter porszórt, tetszőleges RAL szín (60 µm).

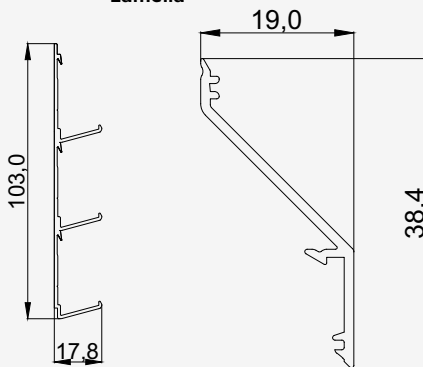
### Technikai adatok

- Lamella kiosztás (C): 33,0mm
- Szélesség (X): 20,5mm
- Magasság (Y): 38,4mm
- Vizuális szabad keresztmetszet\*: 56%
- Fizikai szabad keresztmetszet\*: 56%
- Maximális tartó távolság: 1,3 m
- Maximális konzolosság: 0,4 m
- Maximális lamella hosszúság: 6 m
- \*Lásd Keresztmetszetek fejezet

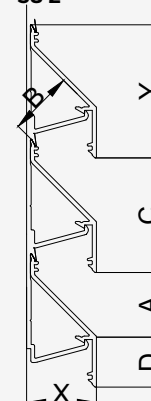
Klipisz



Lamella



38 Z



## 45 Z



45,0 x 52,4 mm végigfutó, klipszes rögzítésű, préselt alumínium profilokból álló lamellázat, 50 mm kiosztással.

A fal önsúlya 10 kg/m<sup>2</sup>. Köszönhető ez a rendkívül egyszerű, de emellett megfelelően erős rögzítésnek.

A klipszek vízszintes irányú távolsága maximum 1,40 méter, a lamellák maximális konzolossága 0,4 méter lehet. A 40x40 mm befoglaló méretű klipsztartó profilok 1,5m magasságig önhordóak. 1,5 m felett külön tartószerkezet szükséges.

Gépészeti tereknél alumínium keretbe szerelve, madár- vagy rovarhálóval kerül elhelyezésre.

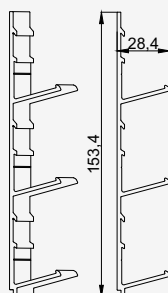
Anyag: EN 6063-T5 AlMgSi0.5

Felület: poliészter porszórt, tetszőleges RAL szín (60 µm).

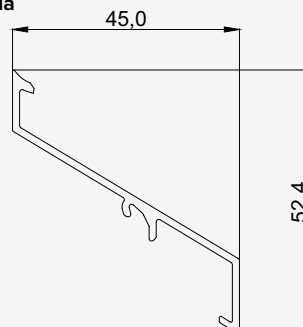
### Technikai adatok

- Lamella kiosztás (C): 50,0 mm
- Szélesség (X): 47,0 mm
- Magasság (Y): 52,4 mm
- Vizuális szabad keresztmetszet\*: 71%
- Fizikai szabad keresztmetszet\*: 60%
- Maximális tartó távolság: 1,4 m
- Maximális konzolosság: 0,4 m
- Maximális lamella hosszúság: 6 m
- \*Lásd Keresztmetszetek fejezet

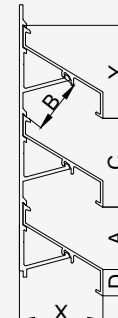
Klipisz



Lamella



45 Z



## 55 Z



40,5 x 55,2 mm végigfutó, klipszes rögzítésű, préselt alumínium profilokból álló lamellázat, 50 mm kiosztással.

A fal önsúlya 11 kg/m<sup>2</sup>. Köszönhető ez a rendkívül egyszerű, de emellett megfelelően erős rögzítésnek.

A klipszek vízszintes irányú távolsága maximum 1,50 méter, a lamellák maximális konzolossága 0,4 méter lehet. A 40x40mm befoglaló méretű klipsztartó profilok 1,5 m magasságig önhordóak. 1,5 m felett külön tartószerkezet szükséges.

Gépészeti tereknél alumínium keretbe szerelve, madár- vagy rovarhálóval kerül elhelyezésre.

Anyag: EN 6063-T5 AlMgSi0.5

Felület: poliészter porszórt, tetszőleges RAL szín (60µm).

### Technikai adatok

Lamella kiosztás (C): 50,0 mm

Szélesség (X): 42,5 mm

Magasság (Y): 55,2 mm

Vizuális szabad keresztmetszet\*: 73%

Fizikai szabad keresztmetszet\*: 45%

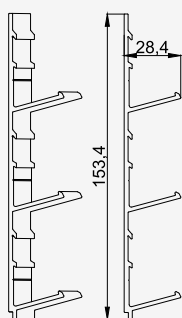
Maximális tartó távolság: 1,5 m

Maximális konzolosság: 0,4 m

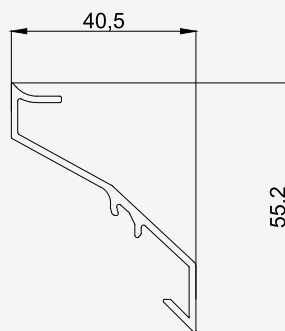
Maximális lamella hosszúság: 6 m

\*Lásd Keresztmetszetek fejezet

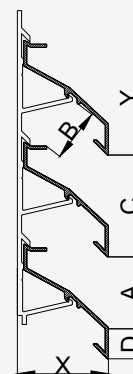
Klipsz



Lamella



55 Z



## 78 Z



59,0 x 78,0 mm végigfutó, klipszes rögzítésű, préselt alumínium profilokból álló lamellázat, 69 mm kiosztással. A fal önsúlya 10 kg/m<sup>2</sup>.

A klipszek vízszintes irányú távolsága maximum 1,70 méter, a lamellák maximális konzolossága 0,4 méter lehet. A 40x40mm befoglaló méretű klipsztartó profilok 1,5m magasságig önhordóak. 1,5m felett külön tartószerkezet szükséges.

Gépészeti tereknél alumínium keretbe szerelve, madár- vagy rovarhálóval kerül elhelyezésre.

Anyag: EN 6063-T5 AlMgSi0.5

Felület: poliészter porszórt, tetszőleges RAL szín (60 µm).

### Technikai adatok

Lamella kiosztás (C): 69,0 mm

Szélesség (X): 61,0 mm

Magasság (Y): 78,0 mm

Vizuális szabad keresztmetszet\*: 79%

Fizikai szabad keresztmetszet\*: 43%

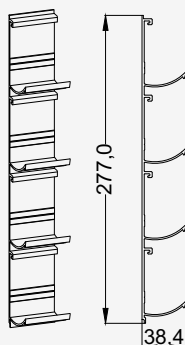
Maximális tartó távolság: 1,7 m

Maximális konzolosság: 0,4 m

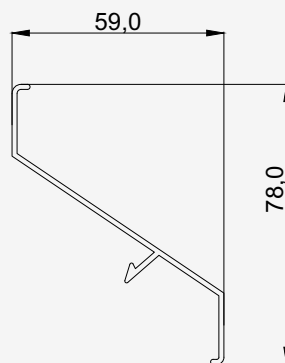
Maximális lamella hosszúság: 6 m

\*Lásd Keresztmetszetek fejezet

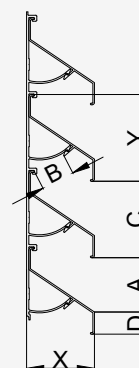
Lamella



Klipsz



78 Z



Extra légáteresztő képesség igénye esetén a speciális lamellákat alkalmazzuk. A lamellák dőlésszöge ilyenkor 60°-ig nyitható. A lamella kiosztás 50-100 mm-ig variálható.



50x73 mm befoglaló méretű, keretbe szerelt, préselt alumínium profilokból álló lamellázat, 50-100 mm kiosztással. Javasolt lamella kiosztás 70mm. A szellőzőzsalu önsúlya 9-15 kg/m<sup>2</sup>.

A lamellák maximális fesztávolsága és így a keret maximális szélessége 1,50 méter. Legnagyobb magassága 6,00 méter. A maximális szélességnél nagyobb nyílásoknál a keretek sorolhatók, közbenső tartóprofilok beiktatásával. Mind a kiosztás mind a szög variálható.

Gépészeti tereknél alumínium keretbe szerelve, madár- vagy rovarhálóval kerül elhelyezésre. A zsaluk felületképzése tetszőleges színű RAL színskála szerinti porszórás, vagy eloxálás lehet.

Anyag: EN 6063-T5 AlMgSi0.5  
Felület: poliészter porszórt, tetszőleges RAL szín (60 µm).

## ROVAR- ÉS MADÁRHÁLÓ



A lamellás gépészeti szellőzőinket igény esetén kétféle rácsméretű hálóval látjuk el, hogy a nem kívánt rovar- és madár látogatásokat megelőzzük.

A hálók anyaga a rácskiosztás függvényében lehet műanyag, illetve fém.

A különböző méretű lamellás szerkezetek nyomásesését rovarhálóval, illetve rovarháló nélkül is bevizsgáltuk, értékeik a terméklapokon megtalálhatóak.

## NYOMÁSESÉS ÉRTÉKEK

Lamella típus	Veszteségtényező beszívás		Veszteségtényező kifúvás	
	ζ	C	ζ	C
<b>45Z</b>	10	0,32	7	0,38
<b>55Z</b>	13	0,28	12	0,29
<b>78Z</b>	13	0,28	11	0,30
<b>ACOUSTIC</b>	39	0,16	39	0,16

## Akusztikus kifejezések

dB (a) = a decibel (dB) értékek egy hangforrás zajcsökkentésének jellemzésére szolgálnak

R<sub>w</sub> (C; Ctr) = súlyozott léghanggátlási egyenérték - laboratóriumi léghanggátlás

C = a rózsaszín zajra vonatkozó spektrumkorrekciós időtartam, amelyet mindig a R<sub>w</sub>-hez kell hozzáadni

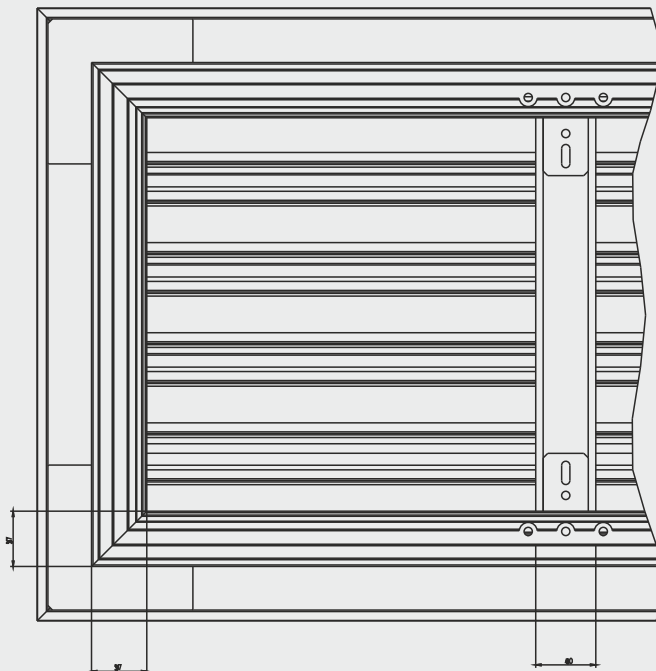
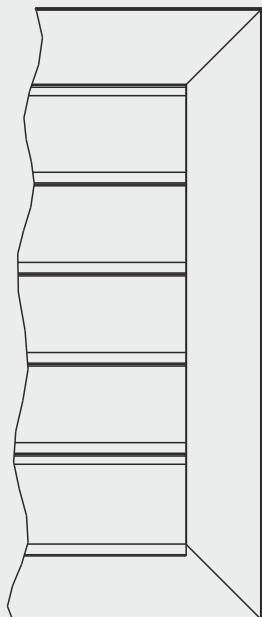
C<sub>v</sub> = a teljes külső határoló szerkezetre vonatkozó, közlekedési zaj elleni zajcsökkentő hatás értéke, ami azonos a külső határoló szerkezetek hangszigetelési követelményével, a helyszín hatása nélkül

Frekvencia = Hertz (Hz) a rezgések száma másodpercenként kifejezve.

Megjegyzés: annak érdekében, hogy kiválassza a megfelelő szellőzőnyílást az alkalmazásához, kérjük, olvassa el a helyi építési szabályokat.

## MODULÁRIS SZELLŐZŐRÁCS RENDSZER

Cégünk a SYBA Napvédelem Kft. folyamatosan dolgozik azon, hogy a piac speciális igényeire termékeivel a megfelelő megoldást kínálja. Így alkottuk meg moduláris szellőzőrács rendszerünket.



Hamarosan megjelenik  
dupla lamellás rendszerünk.  
Keressen bennünket  
honlapjainkon!

