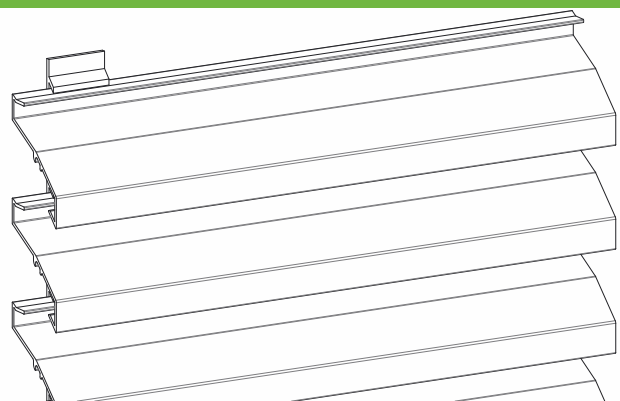




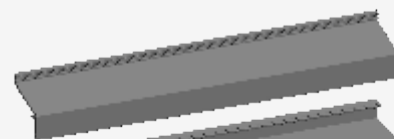
A SYBA Napvédelem Kft. a környezetvédelem lelkes támogatója.
Odafigyelünk környezetünkre minden munkafolyamatunknál.

LAMELLÁS FALAK



Préselt alumínium lamellák, porszórt vagy eloxált felülettel, méretarányosan megjelenítve

38 Z - 19x38 méretű végigfutó, klipszes lamella



45 Z - 45x52 méretű végigfutó, klipszes lamella



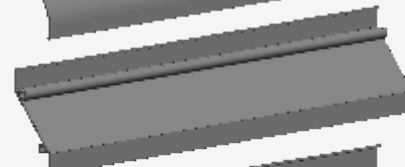
55 Z - 41x55 méretű végigfutó, klipszes lamella



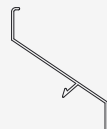
58 Z - 30x58 méretű csavarnútos, klipszes lamella



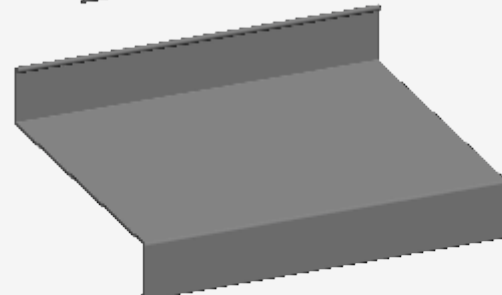
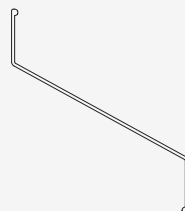
60 Z - 30x60 méretű csavarnútos, klipszes lamella



78 Z - 59x78 méretű végigfutó, klipszes lamella



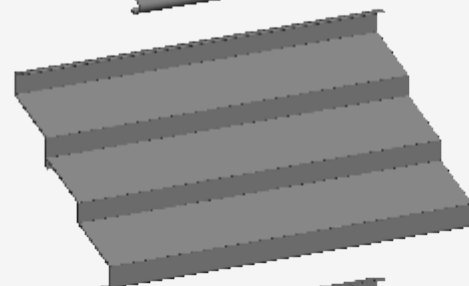
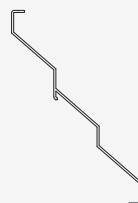
109 Z - 109x126 méretű, csavaros rögzítésű lamella



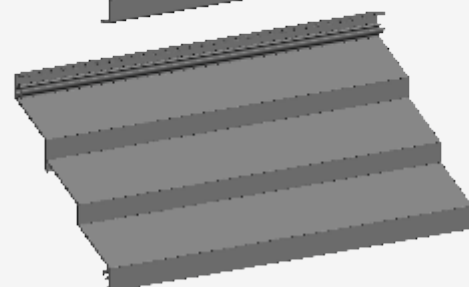
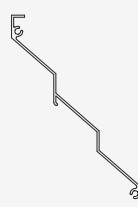
113 C - egyfalú klipszes-, ellipszis lamella



120 Z B0 - 80x120 méretű végigfutó, klipszes lamella

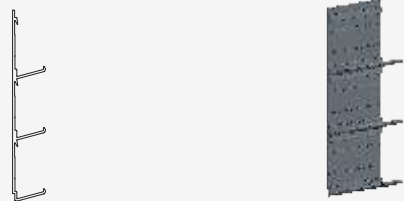


120 Z B - 80x120 méretű végigfutó, klipszes lamella



Préselt alumínium lamella klipszek nyers, porszórt vagy eloxált felülettel

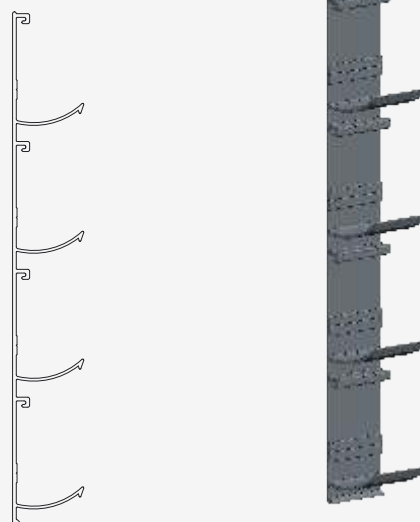
38 Z klipsz - Lamellához csavaros rögzítéssel



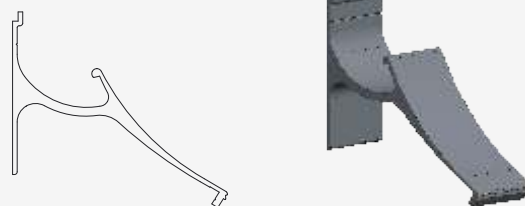
45/55 Z klipsz - Lamellához csavaros rögzítéssel



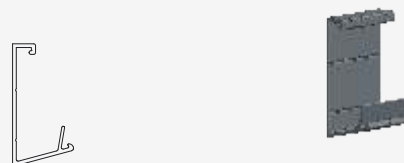
78 Z klipsz - Lamellához csavaros rögzítéssel



C 113 klipsz - C 113 lamellához



120 Z klipsz - 120Z lamellához





19 x 38,4 mm végigfutó, klipszes rögzítésű, préselt alumínium profilokból álló lamellázat, 33 mm kiosztással.

A fix kiosztású lamellák távolsága 33 mm. A fal önsúlya 13 kg/m². Köszönhető ez a rendkívül egyszerű, de emellett megfelelően erős rögzítésnek.

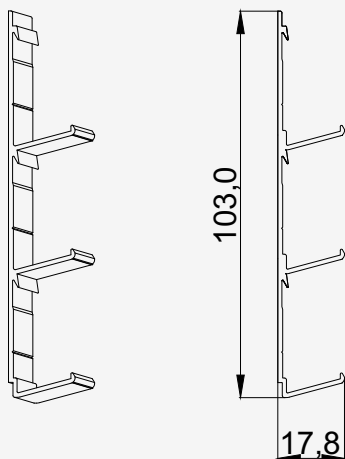
A klipszek vízszintes irányú távolsága maximum 1,30 méter, a lamellák maximális konzolossága 0,4 méter lehet. A 40x40 mm befoglaló méretű klipsztartó profilok 1,5m magasságig önhordóak. 1,5 m felett külön tartószerkezet szükséges.

Az egyes mezők végeit és a sarkokat lemezeléssel takarjuk le, illetve a sarkokon lehetőség van a lamellák szögbe vágására is. Gépészeti tereknél alumínium keretbe szerelve, madár- vagy rovarhálóval kerül elhelyezésre.

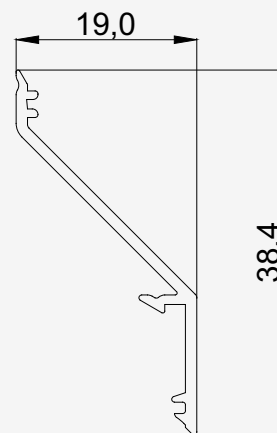
A lamellás fal kis keresztmetszetének köszönhetően kiválóan alkalmas nyílászárókba való beépítésre, üvegléccel leszorítva.

Anyag: EN 6063-T5 AlMgSi0.5 Felület: poliészter porszórt, tetszőleges RAL szín (60 µm) vagy eloxált (20 µm).

Klipsz



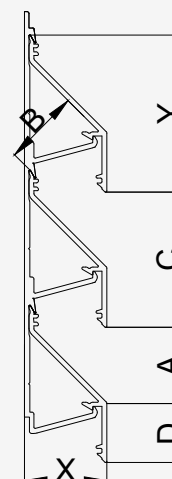
Lamella



Technikai adatok

- Lamella kiosztás (C): 33,0mm
- Szélesség (X): 20,5mm
- Magasság: (Y): 38,4mm
- Vizuális szabad keresztmetszet*: 56%
- Fizikai szabad keresztmetszet*: 56%
- Maximális tartó távolság: 1,3 m
- Maximális konzolosság: 0,4 m
- Maximális lamella hosszúság: 6 m
- *Lásd Keresztmetszetek fejezet

38 Z





45,0 x 52,4 mm végigfutó, klipszes rögzítésű, préselt alumínium profilokból álló lamellázat, 50 mm kiosztással.

A fal önsúlya 10 kg/m². Köszönhető ez a rendkívül egyszerű, de emellett megfelelően erős rögzítésnek.

A klipszek vízszintes irányú távolsága maximum 1,40 méter, a lamellák maximális konzolossága 0,4 méter lehet. A 40x40 mm befoglaló méretű klipsztartó profilok 1,5m magasságig önhordóak. 1,5 m felett külön tartószerkezet szükséges.

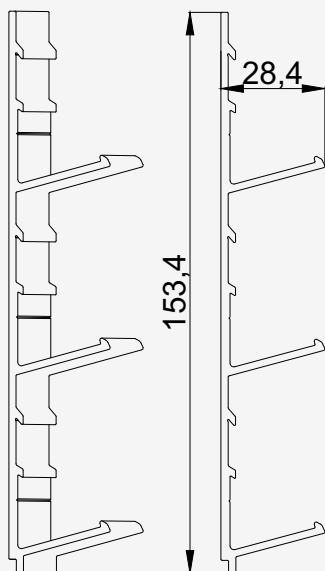
Az egyes mezők végeit és a sarkokat lemezeléssel takarjuk le, illetve a sarkokon lehetőség van a lamellák szögbe vágására is.

Gépészeti tereknél alumínium keretbe szerelve, madár- vagy rovarhálóval kerül elhelyezésre.

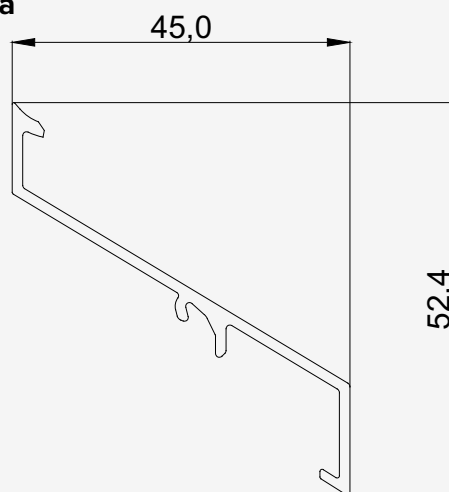
Anyag: EN 6063-T5 AlMgSi0.5

Felület: poliészter porszórt, tetszőleges RAL szín (60 µm) vagy eloxált (20 µm)

Klipsz



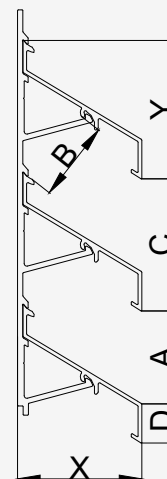
Lamella



Technikai adatok

- Lamella kiosztás (C): 50,0 mm
- Szélesség (X): 47,0 mm
- Magasság: (Y): 52,4 mm
- Vizuális szabad keresztmetszet*: 71%
- Fizikai szabad keresztmetszet*: 60%
- Maximális tartó távolság: 1,4 m
- Maximális konzolosság: 0,4 m
- Maximális lamella hosszúság: 6 m
- *Lásd Keresztmetszetek fejezet

45 Z





40,5 x 55,2 mm végigfutó, klipszes rögzítésű, préselt alumínium profilokból álló lamellázat, 50 mm kiosztással.

A fal önsúlya 11 kg/m². Köszönhető ez a rendkívül egyszerű, de emellett megfelelően erős rögzítésnek.

A klipszek vízszintes irányú távolsága maximum 1,50 méter, a lamellák maximális konzolossága 0,4 méter lehet. A 40x40mm befoglaló méretű klipsztartó profilok 1,5 m magasságig önhordóak. 1,5 m felett külön tartószerkezet szükséges.

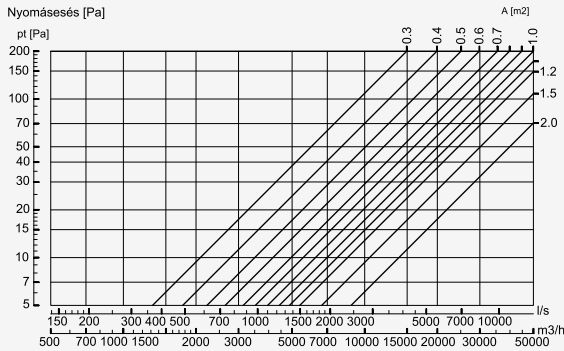
Az egyes mezők végeit és a sarkokat lemezeléssel takarjuk le, illetve a sarkokon lehetőség van a lamellák szögbe vágására is.

Gépészeti tereknél alumínium keretbe szerelve, madár- vagy rovarhálóval kerül elhelyezésre.

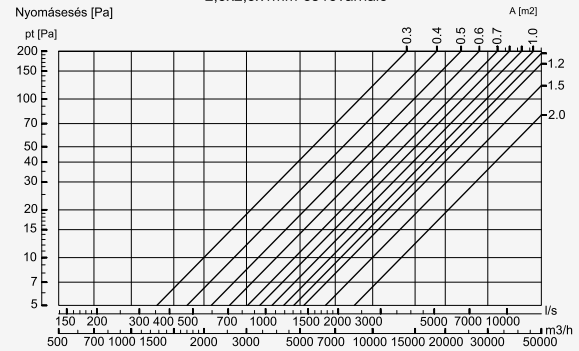
Anyag: EN 6063-T5 AlMgSi0.5

Felület: poliészter porszórt, tetszőleges RAL szín (60µm) vagy eloxált (20 µm)

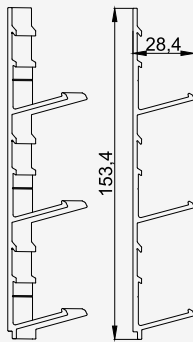
55Z lamella nyomásesés
49mm-es kiosztással



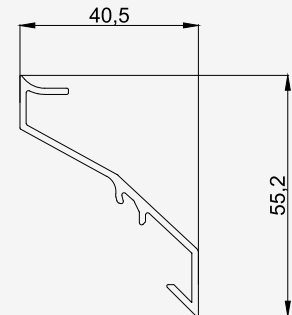
55Z lamella nyomásesés
49mm-es kiosztással
2,5x2,5x1mm-es rovarháló



Klipsz



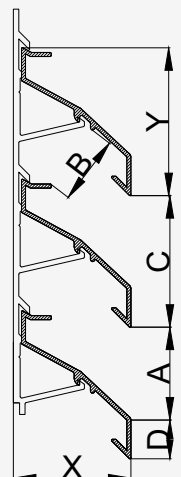
Lamella



Technikai adatok

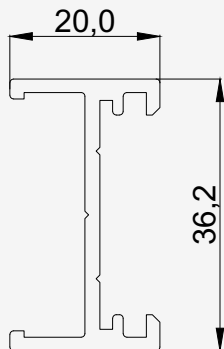
- Lamella kiosztás (C): 50,0 mm
- Szélesség (X): 42,5 mm
- Magasság (Y): 55,2 mm
- Vizuális szabad keresztmetszet*: 73%
- Fizikai szabad keresztmetszet*: 45%
- Maximális tartó távolság: 1,5 m
- Maximális konzolosság: 0,4 m
- Maximális lamella hosszúság: 6 m
- *Lásd Keresztmetszetek fejezet

55 Z

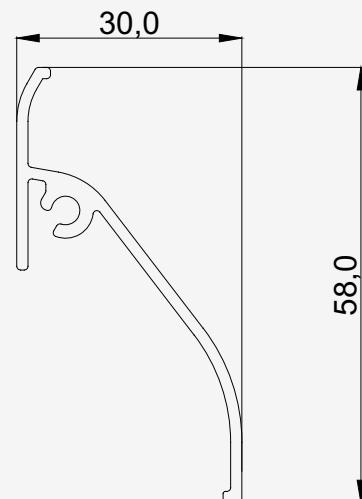




Tartó



Lamella



30x58 mm befoglaló méretű, keretbe szerelt, préselt alumínium profilokból álló lamellázat, 50-70 mm kiosztással.

A rögzítések vízszintes irányú távolsága maximum 1,30 méter, a lamellák maximális konzolossága 0,4 méter lehet. A fal önsúlya 8-11 kg/m².

Gépészeti tereknél alumínium keretbe szerelve, madár- vagy rovarhálóval kerül elhelyezésre.

A lamellás fal kis keresztmetszetének köszönhetően kiválóan alkalmas nyílászárókba való beépítésre, üvegléccel leszorítva.

Anyag: EN 6063-T5 AlMgSi0.5

Felület: poliészter porszórt, tetszőleges RAL szín (60 µm) vagy eloxált (20 µm)

Technikai adatok

Lamella kiosztás (C): 50-70mm

Szélesség (X): 30,0mm

Magasság: (Y): 58,0mm

Vizuális szabad keresztmetszet*: 50-70%

Fizikai szabad keresztmetszet*: 40-60%

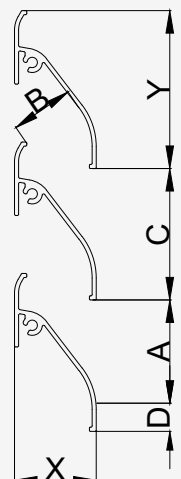
Maximális tartó távolság: 1,3 m

Maximális konzolosság: 0,4 m

Maximális lamella hosszúság: 6 m

*Lásd Keresztmetszetek fejezet

58 Z





A 30x60 mm befoglaló méretű, keretbe szerelt, préselt alumínium profilokból álló lamellázat, 50-70 mmlamellakiosztással.

A rögzítések vízszintes irányú távolsága maximum 1,30 méter, a lamellák maximális konzolossága 0,4 méter lehet. A fal önsúlya 7-10 kg/m².

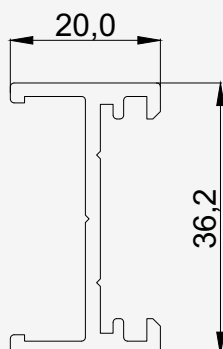
Gépészeti tereknél alumínium keretbe szerelve, madár- vagy rovarhálóval kerül elhelyezésre.

A lamellás fal kis keresztmetszetének köszönhetően kiválóan alkalmas nyílászárókba való beépítésre, üvegléccel leszorítva.

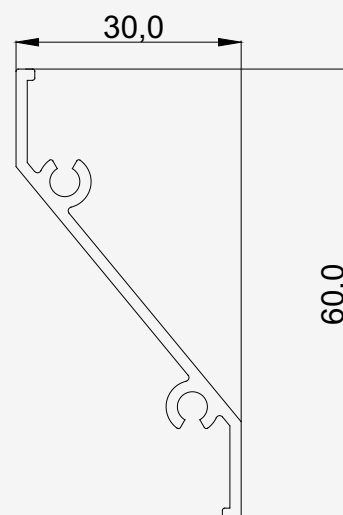
Anyag: EN 6063-T5 AlMgSi0.5

Felület: poliészter porszórt, tetszőleges RAL szín (60 µm) vagy eloláxt (20 µm)

Tartó



Lamella



Technikai adatok

Lamella kiosztás (C): 50-70mm

Szélesség (X): 30,0mm

Magasság: (Y): 60,0mm

Vizuális szabad keresztmetszet*: 50-70%

Fizikai szabad keresztmetszet*: 40-60%

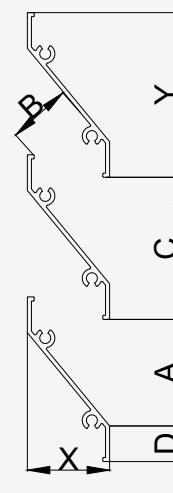
Maximális tartó távolság: 1,3 m

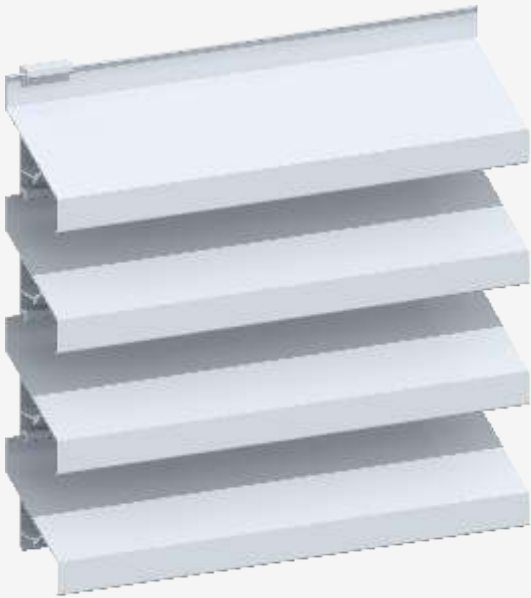
Maximális konzolosság: 0,4 m

Maximális lamella hosszúság: 6 m

*Lásd Keresztmetszetek fejezet

60 Z





59,0 x 78,0 mm végigfutó, klipszes rögzítésű, préselt alumínium profilokból álló lamellázat, 69 mm kiosztással. A fal önsúlya 10 kg/m².

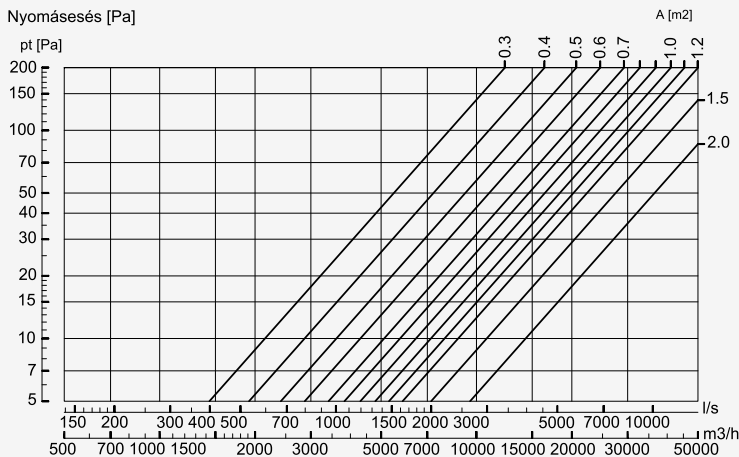
A klipszek vízszintes irányú távolsága maximum 1,70 méter, a lamellák maximális konzolossága 0,4 méter lehet. A 40x40mm befoglaló méretű klipsztartó profilok 1,5m magasságig önhordóak. 1,5m felett külön tartószerkezet szükséges.

Az egyes mezők végeit és a sarkokat lemezeléssel takarjuk le, illetve a sarkokon lehetőség van a lamellák szögbe vágásárais. Gépészeti tereknél alumínium keretbe szerelve, madár- vagy rovarhálóval kerül elhelyezésre.

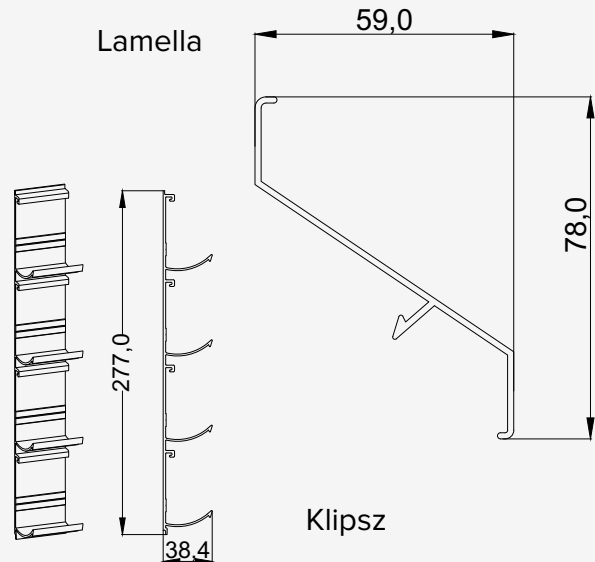
Anyag: EN 6063-T5 AlMgSi0.5

Felület: poliészter porszór, tetszőleges RAL szín (60 µm) vagy eloxált (20 µm)

78Z lamella nyomásesés
79mm-es kiosztással



Lamella



Klipsz



Technikai adatok

78 Z

Lamella kiosztás (C): 69,0 mm

Szélesség (X): 61,0 mm

Magasság (Y): 78,0 mm

Vizuális szabad keresztmetszet*: 79%

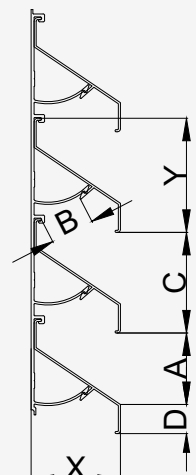
Fizikai szabad keresztmetszet*: 43%

Maximális tartó távolság: 1,7 m

Maximális konzolosság: 0,4 m

Maximális lamella hosszúság: 6 m

*Lásd Keresztmetszetek fejezet





A lamellák függőleges kiosztása a ki- és belátási igényeket, a homlokzat tájolását, illetve gépészeti felhasználás esetén a ki- és beáramló levegő mennyiségét figyelembe véve, tetszőlegesen választható.

A rendkívül egyszerű, de emellett megfelelően erős rögzítésnek köszönhetően a fal önsúlya 10-20 kg/m², kiosztástól függően.

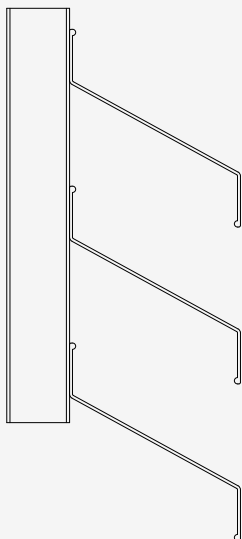
A rögzítések vízszintes irányú távolsága maximum 1,5 méter, a lamellák maximális konzolossága 0,4 méter lehet.

Az egyes mezők végeit és a sarkokat lemezeléssel takarjuk le, illetve a sarkokon lehetőség van a lamellák szögbe vágására is.

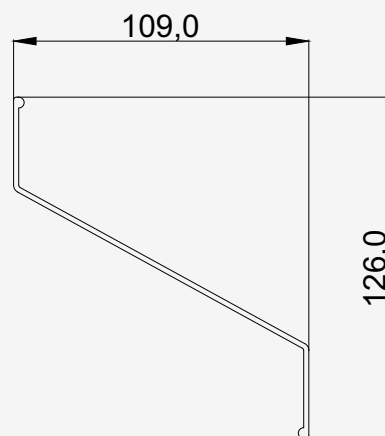
Anyag: EN 6063-T5 AlMgSi0.5

Felület: poliészter porszórt, tetszőleges RAL szín, (60 µm) vagy eloxált (20 µm)

Keresztmetszet



Lamella



Technikai adatok

Lamella kiosztás (C): 50-200mm

Szélesség (X): 109,0 mm

Magasság (Y): 126,0 mm

Vizuális szabad keresztmetszet^{1,2}: 80-95%

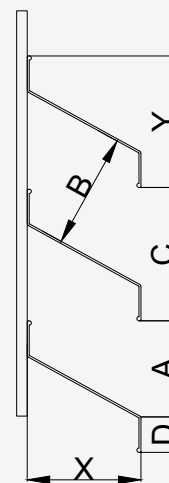
Fizikai szabad keresztmetszet^{1,2}: 44-51%

Maximális tartó távolság: 1,5 m

Maximális konzolosság: 0,4 m

Maximális lamella hosszúság: 6 m

109 Z



¹ Lásd Keresztmetszetek fejezet

² Lamella kiosztás függvényében 50-200 mm-ig



113,5x20mm végigfutó, klipszes rögzítésű, préselt alumínium profilokból álló lamellázat, 83 mm kiosztással.

A fal önsúlya 83mm kiosztással 12 kg/m².

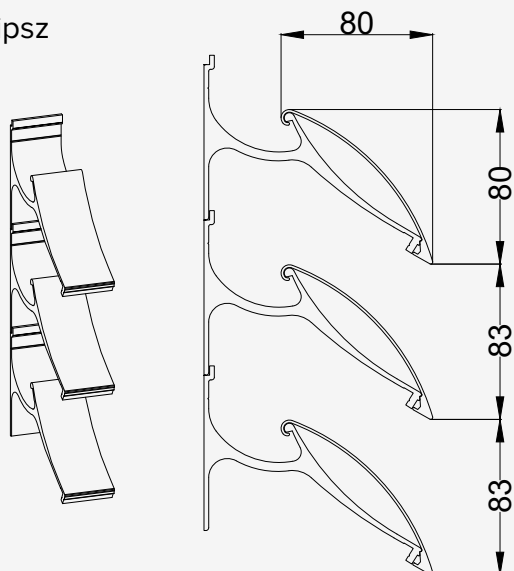
A klipszek, illetve a függőleges tartók vízszintes irányú távolsága maximum 1,75 méter, a lamellák maximális konzolossága 0,4 méter lehet. A 40x40mm befoglaló méretű klipsztartó profilok 1,5m magasságig önhordóak. 1,5m felett külön tartószerkezet szükséges.

Az egyes mezők végeit és a sarkokat lemezeléssel takarjuk le, illetve a sarkokon lehetőség van a lamellák szögbe vágására is. Gépészeti tereknél alumínium keretbe szerelve, madár- vagy rovarhálóval kerül elhelyezésre.

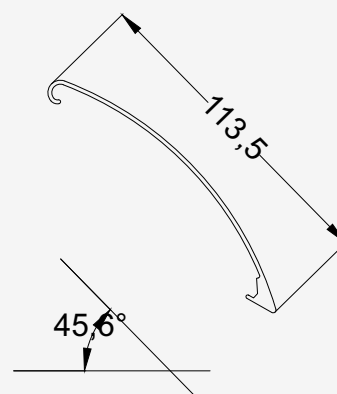
Anyag: EN 6063-T5 AlMgSi0.5

Felület: poliészter porszórt, tetszőleges RAL szín, (60 µm) vagy eloxált (20 µm)

Klipsz



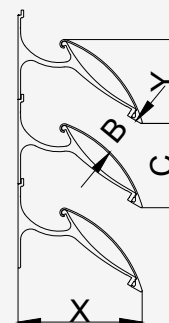
Lamella



Technikai adatok

- Lamella kiosztás (C): 83-200mm
- Szélesség (X): 122,0 mm
- Magasság: (Y): 80,0 mm
- Fizikai szabad keresztmetszet¹²: 50%
- Maximális tartó távolság: 1,75 m
- Maximális konzolosság: 0,4 m
- Maximális lamella hosszúság: 6 m

113 C



¹ Lásd Keresztmetszetek fejezet

² Lamella kiosztás függvényében 50-200 mm-ig



80 x 120 mm végigfutó, klipszes rögzítésű, préselt alumínium profilokból álló lamellázat, 70-200mm kiosztással.

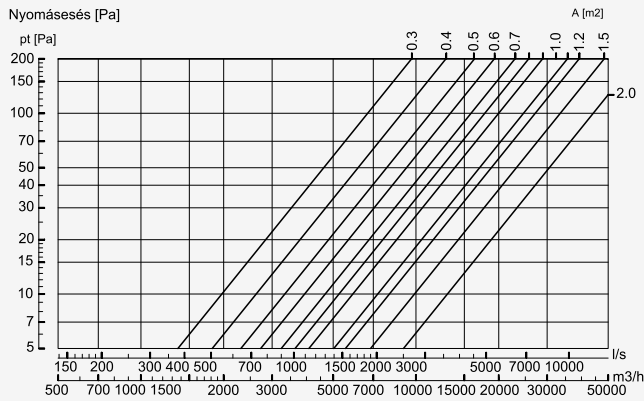
A lamellák függőleges kiosztása a ki- és belátási igényeket, a homlokzat tájolását, illetve gépészeti felhasználás esetén a ki- és beáramló levegő mennyiségét figyelembe véve, eszölegesen választható. A fal önsúlya 10-15 kg/m² kiosztástól függően.

A rögzítések vízszintes irányú távolsága maximum 1,5 méter, a lamellák maximális konzolossága 0,4 méter lehet. Az egyes mezők végeit és a sarkokat lemezeléssel takarjuk le, illetve a sarkokon lehetőség van a lamellák szögbe vágására is.

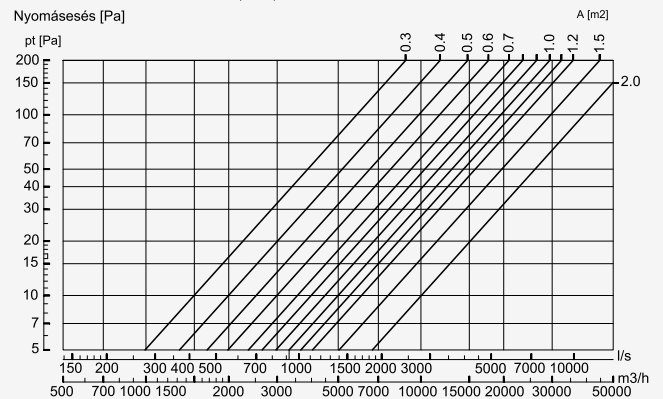
Anyag: EN 6063-T5 AlMgSi0.5

Felület: poliészter porszórt, tetszőleges RAL szín, (60 µm) vagy eloxált (20 µm)

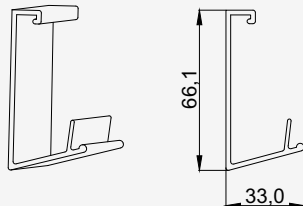
120Z lamella nyomásesés
120mm-es kiosztással



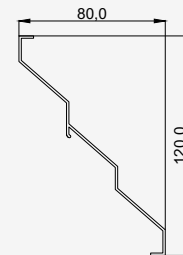
120Z lamella nyomásesés
120mm-es kiosztással
2,5x2,5x1mm-es rovarháló



Klipsz



Lamella



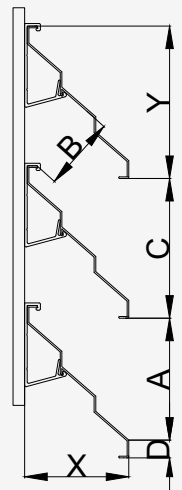
Technikai adatok

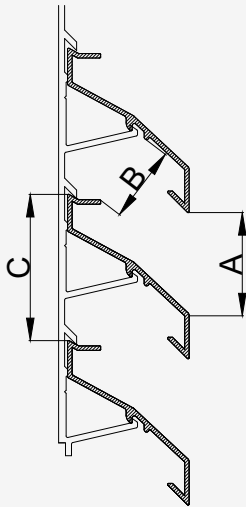
- Lamella kiosztás (C): 70-200mm
- Szélesség (X): 82,5 mm
- Magasság: (Y): 120,0 mm
- Vizuális szabad keresztmetszet^{1,2}: 80-95%
- Fizikai szabad keresztmetszet^{1,2}: 45-60%
- Maximális tartó távolság: 1,5 m
- Maximális konzolosság: 0,4 m
- Maximális lamella hosszúság: 6 m

¹ Lásd Keresztmetszetek fejezet

² Lamella kiosztás függvényében 70-200 mm-ig

120 Z





Ez a fejezet segítséget nyújt az ideális lamellákkiválasztásában.

A vizuális szabad keresztmetszetet a lamellák kiosztásának (A) és a lamellák közötti távolság (C) vizuális aránya határozza meg.

Fizikai szabad keresztmetszet

A fizikai szabad keresztmetszetet a két lamella közötti legkeskenyebb távolság (B) és a lamellák kiosztásának aránya határozza meg (C).

(A) - Vizuális távolság két lamella között

(B) - Legkisebb nyílás két lamella között

(C) - Lamella osztásköz

Akusztiikus kifejezések

dB (a) = a decibel (dB) értékek egy hangforrás zajcsökkentésének jellemzésére szolgálnak

R_w (C; Ctr) = súlyozott léghanggátlási egyenérték - laboratóriumi léghanggátlás

C = a rózsaszín zajra vonatkozó spektrumkorrekciós időtartam, amelyet mindig a R_w -hez kell hozzáadni

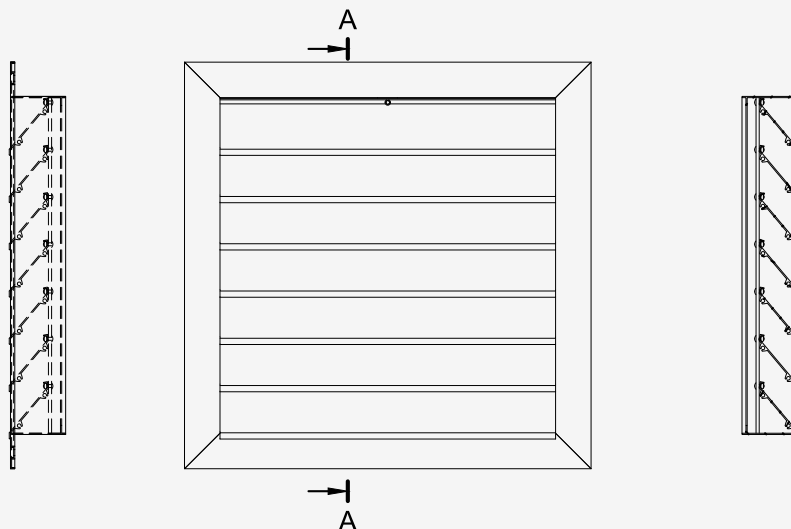
C_{tr} = a teljes külső határoló szerkezetre vonatkozó, közlekedési zaj elleni zajcsökkentő hatás értéke, ami azonos a külső határoló szerkezetek hangszigetelési követelményével, a helyszín hatása nélkül

Frekvencia = Hertz (Hz) a rezgések száma másodpercenként kifejezve.

Megjegyzés: annak érdekében, hogy kiválassza a megfelelő szellőzőnyílást az alkalmazásához, kérjük, olvassa el a helyi építési szabályokat.

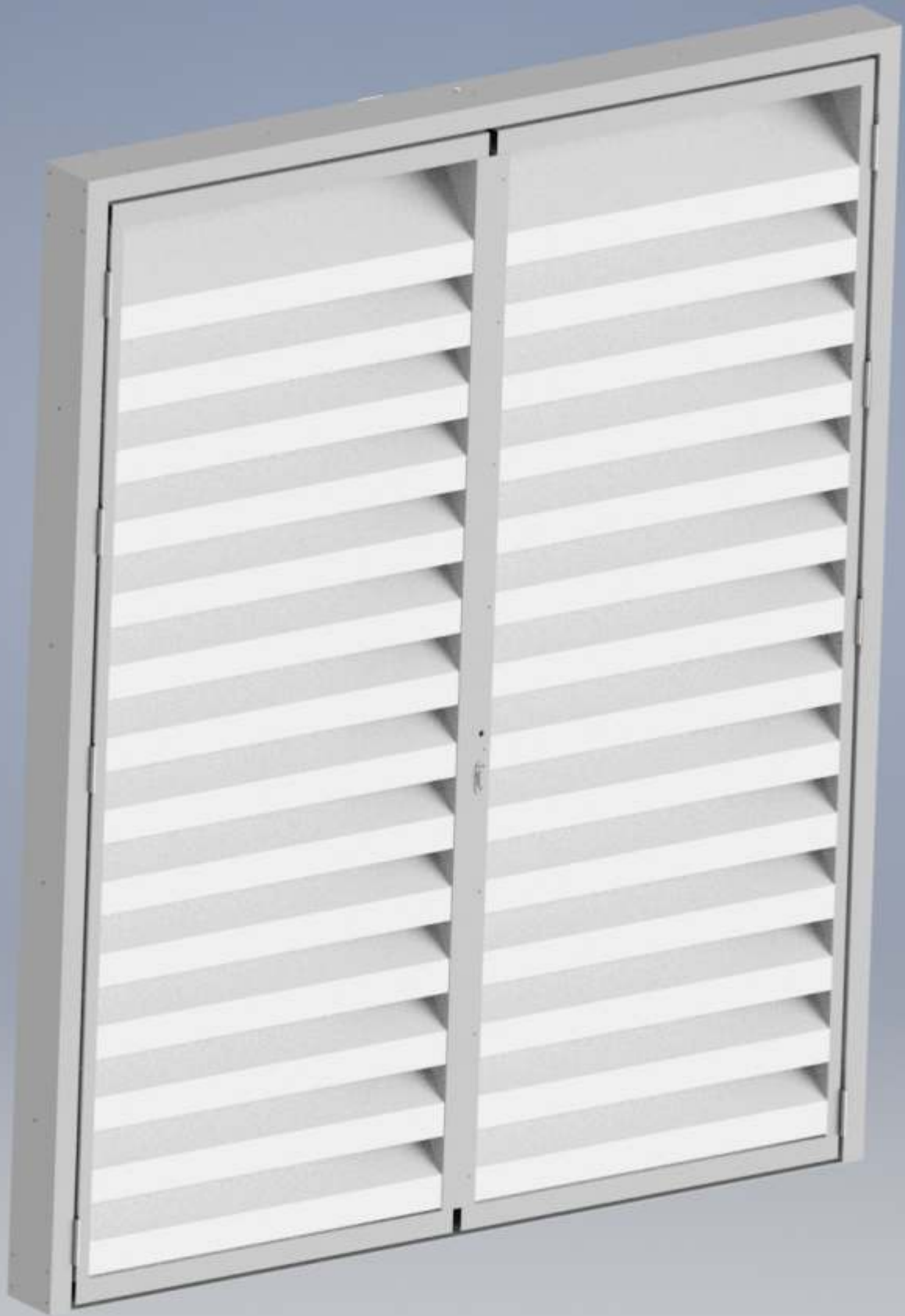
LAMELLA ALAKOS KERETEK

A-A (1:5)



Lamella							Szabad keresztmetszet		Hangszigetelés
név	típus	azonosító	szélesség X mm	magasság Y mm	kiosztás C mm	hosszúság Max. mm	vizuális	fizikai	Rw dB
38	Z	<i>C2785</i>	19	38,4	33	6000	56%	56%	-
45	Z	<i>12839</i>	45	52,4	50	6000	71%	60%	-
55	Z	<i>16373</i>	40,5	55,2	50	6000	73%	45%	-
58	Z	<i>C2749</i>	30	58	50-70	6000	50-70%	40-60%	-
60	Z	<i>C770220</i>	30	60	50-70	6000	50-70%	40-60%	-
78	Z	<i>12338</i>	59	78	69	6000	79%	43%	-
109	Z	<i>8358</i>	109	126	50-200	6000	80-95%	44-51%	-
113	C	<i>10420</i>	80	82,6	83-200	6000	50%	-	-
120	Z	<i>8112</i>	80	120	70-200	6000	80-95%	45-60%	-
150AS	Acoustic	<i>14170 + 14171</i>	150	235 + (nx150)	150	6000	68%	35%	10 (-1;-2) dB
150AD	Acoustic	<i>14170 + 14171</i>	300	235 + (nx150)	150	6000	68%	35%	17 (-1;-4) dB

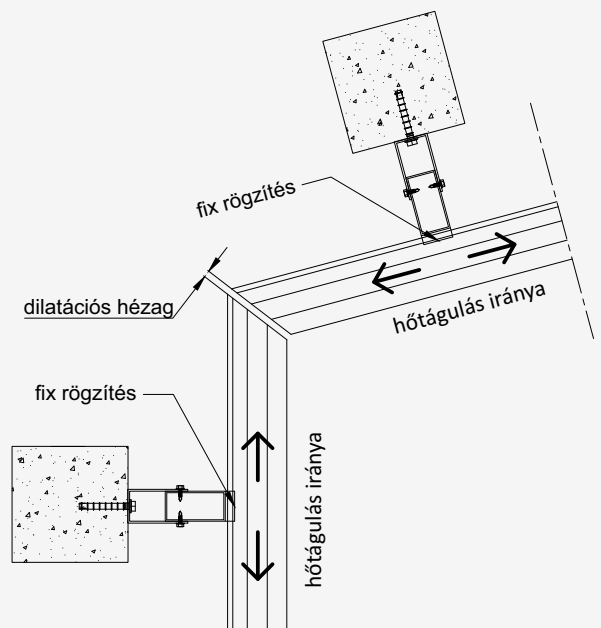
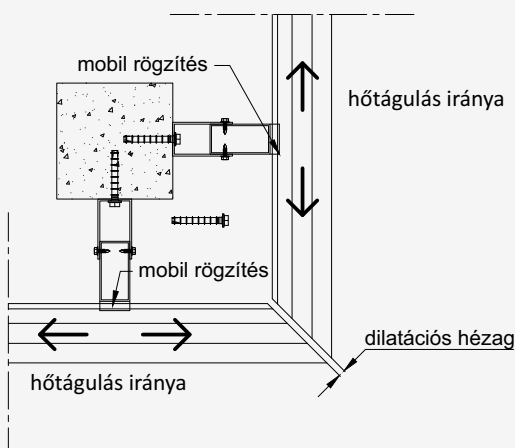
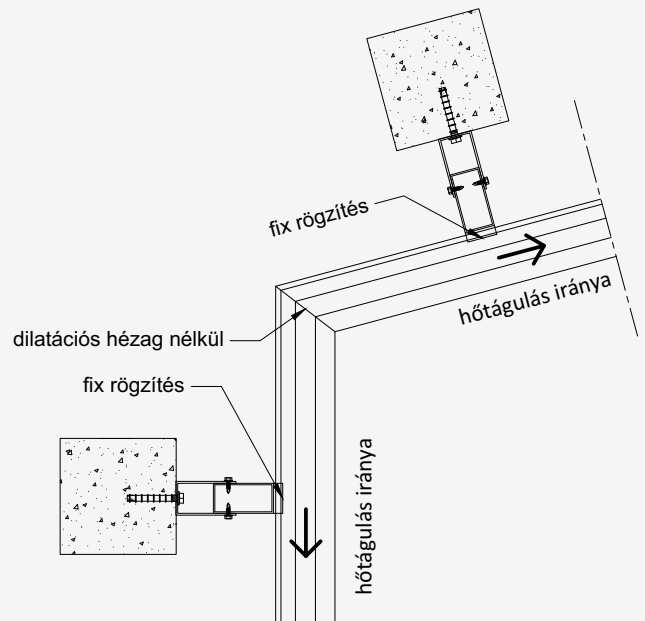
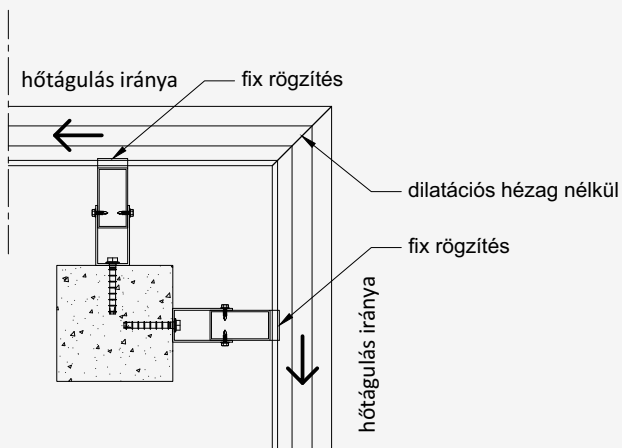
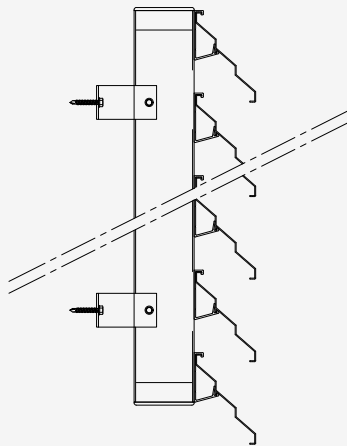
	Klipz			Keret			Rögzítés		Önhordó	Legnagyobb	Fal
	szélesség mm	magasság mm	azonosító	szélesség mm	magasság mm	azonosító	konzolosság Max. mm	tartó távolság Max. mm	magasság Max. mm	magasság Max. mm	önsúly kg/m ²
38	17,8	103		-	-	-	400	1300	1500	-	13
45	28,4	153,4	<i>No. 12840</i>	-	-	-	400	1500	1500	-	10
55	28,4	153,4	<i>No. 12840</i>	-	-	-	400	1500	1500	-	11
58	-	-	-	20	36,2	<i>No. C2748</i>	400	1300		-	8-11
60	-	-	-	20	36,2	<i>No. C2748</i>	400	1300		-	7-10
78	38,4	277	<i>No. 12408</i>	-	-	-	400	1700	1500	-	10
109	-	-	-	-	-	-	400	1500		-	10-20
113	88	116	<i>No. 10419</i>	-	-	-	400	1500	1500	-	12
120	33	66,1	<i>No. 6936</i>	74	136	<i>No. 6458</i>	400	1500		-	10-15
150AS	-	-	-	150	-	-	-	4000		-	18
150AD	-	-	-	300	-	-	-	4000		-	36



Sarkok kialakításánál a lamellák szögbe vágásával biztosítható a megfelelő megjelenés. A sarkok szöge tetszőleges lehet, akár konvex akár konkáv.

A lamellás rendszerek telepítésekor minden esetben figyelembe kell venni az alumínium hőtágulási együtthatóját, amely $2,4 \times 10^{-5} \text{ m/mK}$ ($\Delta L / L$).
A dilatációs hézag mértéke:

pl. egy 1m hosszú lamella megnyúlása -30°C -ról 70°C -ra való hevítés során:
 $\Delta L = \alpha \times L \times \Delta T = 2,4 \times 10^{-5} \times 1000 \times 100 = 2,4 \text{ mm}$



LAMELLÁS FALAK

