

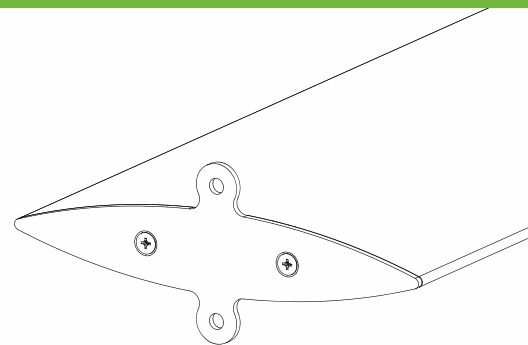


NAPVÉDELEM



A SYBA Napvédelem Kft. a környezetvédelem lelkes támogatója.
Odafigyelünk környezetünkre minden munkafolyamatunknál.

ELLIPSUN LAMELLÁS ÁRNYÉKOLÓK



FIX ELLIPSUN LAMELLÁS ÁRNYÉKOLÓ



Az Ellipsun óriáslamellás árnyékoló alapvetően meghatározza a homlokzat képét. A homlokzat előtt megfelelő távolságban elhelyezve díszítőelemként fut végig az épület körül, és kiválóan védi az épületet a napsugárzástól.

Az árnyékoló vízszintes és függőleges síkban is kialakítható.

Vízszintes síkban, konzolosan kinyúló verzióban

(E150, E200, E200N, E250, E300, NF250, NF450, SQ200)

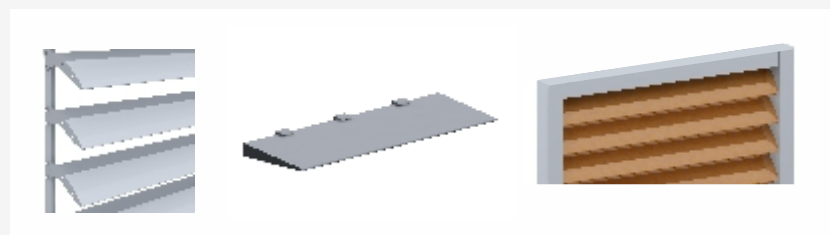


A tájoltsághoz megfelelően tervezett vízszintes beépítésű, konzolosan kinyúló árnyékoló a nyári nagy beesési szögű napsugárzás ellen kiválóan véd. A sarkok kialakítása vízszintes síkú árnyékoló esetén a sarkok szögfelezőjébe helyezett konzolra történik, a lamellák szögbevágásával.



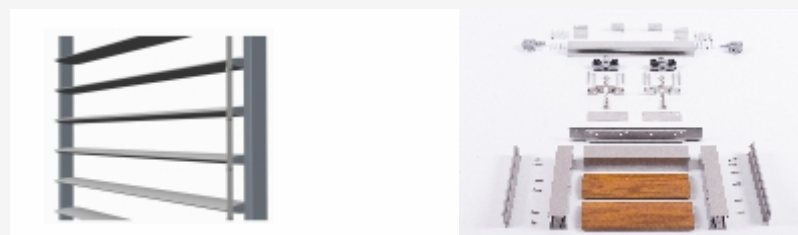
Függőleges síkban több rögzítési megoldás:

- fix véglemez
- fix klipszes
- fix keretben rögzített



- forgatható

- eltolható



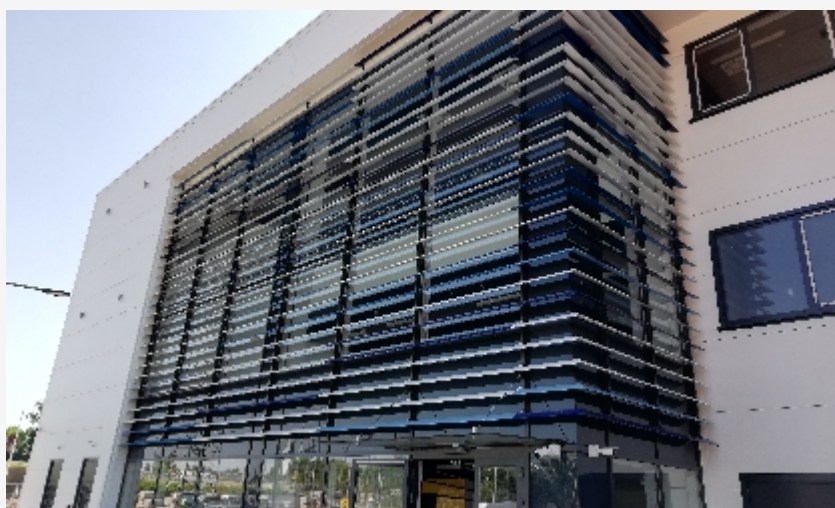
Függőleges síkú kialakítás esetén a homlokzat, illetve a nyílászárók síkja előtt helyezkedik el domináns megjelenésű díszítőelemként. Funkcióját a lamellák kiosztása és megfelelő dőlésszöggel való elhelyezése szerint látja el. Függőleges síkon a lamellák elhelyezhetők vízszintes és függőleges tengellyel is.

A lamella profilok préselt alumíniumból készülnek. Az alumínium profilok belsejében nűtok és bordák vannak kialakítva, az oldalsó rögzítés és a nagyobb merevség miatt. Felületkezelésük RAL színskála szerint porszórt vagy eloxált lehet.

A lamellák a fogadószerkezethez a profil kontúrját tökéletesen követő lézervágott véglemezekkel, vagy speciálisan erre a célra kialakított klipszekkel kerülnek rögzítésre, rozsdamentes kötőelemekkel.

Függőleges síkú árnyékoló sarokkiképzés esetén a szögbevágott lamellák konzolosan kapcsolódnak a fogadószerkezethez.

Mivel a lamellák és a fogadószerkezet lineáris hőtágulási együtthatója legtöbbször nagymértékben eltér, ezért az ellipsun lamellák mindig dilatáltan kapcsolódnak a fogadószerkezethez.



„Az Ellipsun termékek részletes adatait a „vonalas” katalógusunk tartalmazza.”

LETÖLTÉS ITT

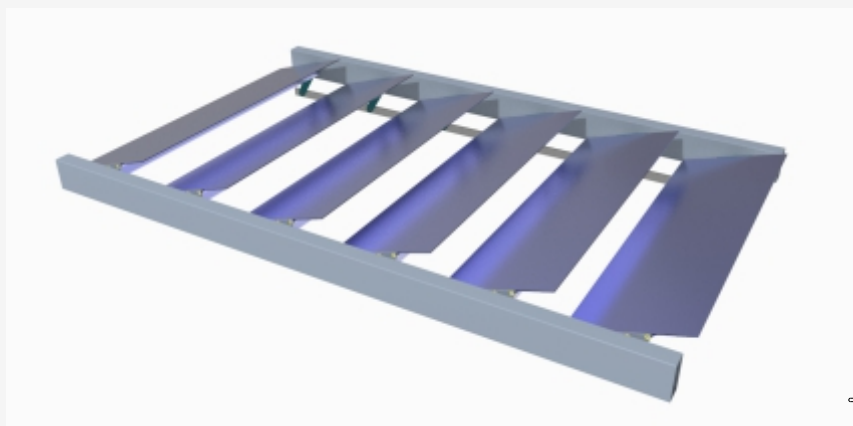
ELLIPSUN LAMELLÁS ÁRNYÉKOLÓ



ELLIPSUN NF

A SYBA Napvédelem Kft. legújabb innovatív terméke a **SYBA Ellipsun 450 NF** lamella rendszer.

A lamellák szélessége 200 és 500 mm között szabadon választható. A homlokzat megjelenése -az óriáslamellák választható szélességének köszönhetően- szabadon alakítható.



ELLIPSUN SQ

Piaci trend szerint alakítottuk ki elipszis lamelláink szögletes verzióit, az SQ100 és SQ200 lamellákat. A lamellák rögzíthetők véglemezzel, vagy klipsszel, illetve forgatható verzióban is létezhetnek.

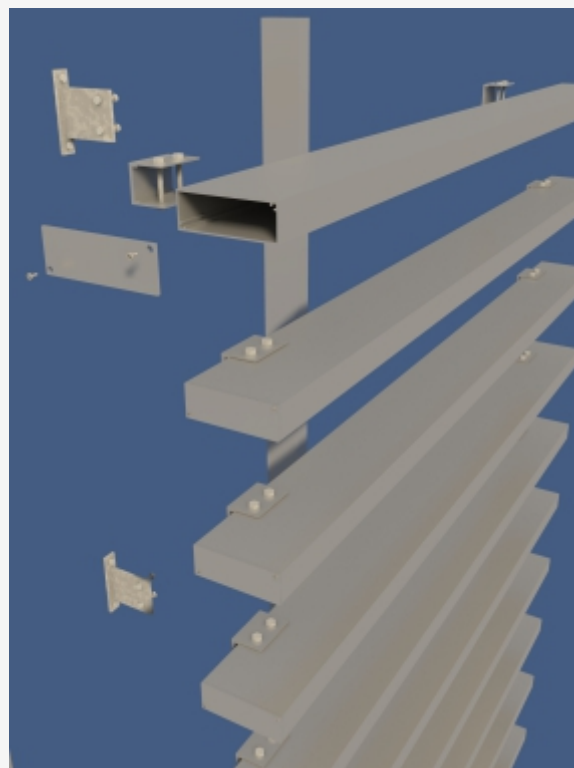
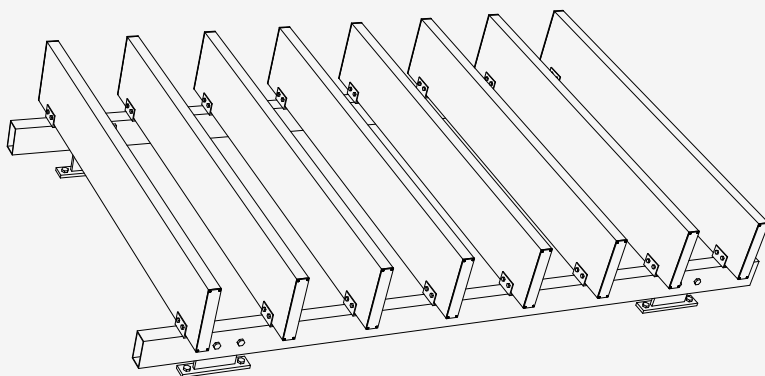
A lamellák vízszintes- és függőleges síkban is beépíthetők.



SQ 100



SQ 200



Lamella típus	E 68	E 80	SQ 100	E 150	SQ 200	E 200	E 200 N	E 200 NF	E 250	E 250 NF	E 300	E 300 V	E 450 NF
Max. fesztáv	1,4 m	1,55 m	2,5 m	2,55 m	2,8 m	2,9 m	2,25 m	3 m	3,55 m	3 m	4,05 m	2,75 m	3,75 m

FORGATHATÓ ELLIPSZUS LAMELLÁS ÁRNYÉKOLÓ

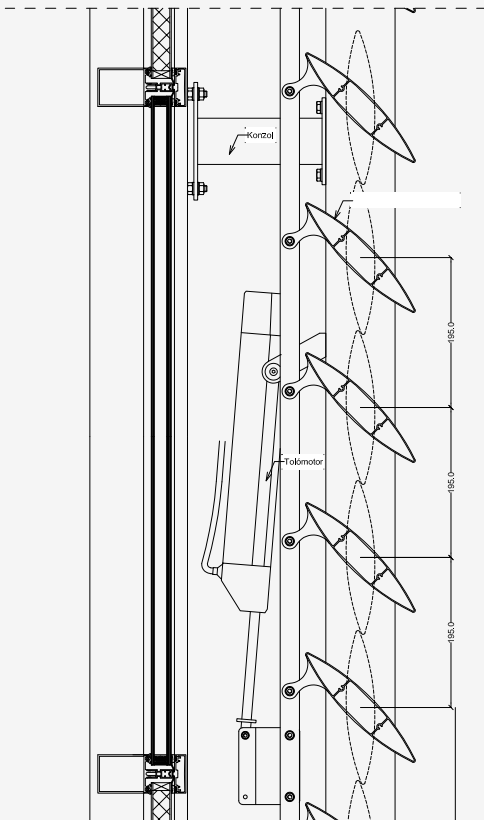


Általában függőleges síkú árnyékolók, de alkalmasak ferde síkok, üvegtetők árnyékolására is. A lamellák helyzete lehet függőleges és vízszintes is. Közös tulajdonságuk, hogy szabályozhatóságuk miatt követni tudják a nap magasságának változását, illetve függőleges tengelyű beépítés esetén a nap azimut változását.

A funkcionális szerepű árnyékolók határozott homlokzati megjelenésük miatt fontos esztétikai elemek lehetnek. A lamellák különböző állásaikban változtatják a homlokzat arculatát, és fokozatmentesen szabályozzák a helyiségekbe jutó fény mennyiségét. Az árnyékolóprofilok távolsága úgy van meghatározva, hogy zárt állapotban egymásra takarjanak, és ezzel bármely napmagasság esetén, megakadályozzák a közvetlen napfény bejutását.

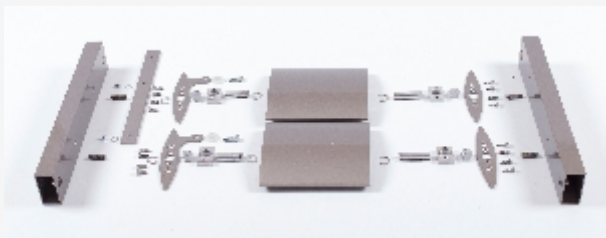
A lamellák forgatását kézi hajtóművel vagy speciális tolómotorral végezhetjük. A tolómotor egy alumínium tolórúdzathoz kapcsolódik. A tolórúd a lamellatávolságoknak megfelelően furatolt és a speciálisan kialakított csapágyazott véglemezhez van rögzítve, illetve forgatja meg azt. Kézi működtetésnél különböző áttételű önzáró csigahajtóművekkel nyithatjuk, illetve zárhatjuk az árnyékolót. A kézi meghajtást, az igényeknek megfelelően, a falszerkezeten vagy a nyílászáró kereten átvezetve beltérből is működtethetjük

A lamella tengelye, a lamella méretéhez igazodó átmérőjű, keményalumínium csap, amely belülről rögzül a véglezáró lemezhez. Az alumínium csap speciális, a napsugárzásnak ellenálló, műanyag csapágyban fordul el. A csapágyház hidegen megmunkált keményalumínium, melyet rozsdamentes csavarok rögzítenek. A csapágyazás kialakítása -a könnyed mozgás biztosítása mellett- minimalizálja a széleknél a fényrés méretét, ugyanakkor lehetővé teszi a lamellák tengely irányú dilatációját úgy, hogy kicsúszás ellen biztosítja azokat, illetve a fogadószerkezet egyenletlenségeit is bizonyos mértékig kiegyenlíti.



„Az Ellipszusz termékek részletes adatait a „vonalas” katalógusunk tartalmazza.”

LETÖLTÉS ITT



KERETBE FOGLALT ELLIPSUN LAMELLÁS ÁRNYÉKOLÓ



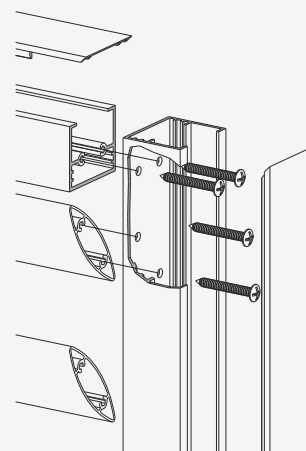
A keretbe foglalt ELLIPSUN lamellás árnyékolók az igényeknek megfelelően készülhetnek fix-, vagy eltolható kivitelben is.



Az **eltolható rendszerű ELLIPSUN** lamellás árnyékolók mozgathatók kézzel, és speciális tolómotorral is. Mind a keret, mind a lamellák alumíniumból készülnek, porszórt (a RAL színskála szerint) vagy eloxált felületkezeléssel. Igény esetén többrétegű, fa utánzatú felületkezelés is készíthető. A felső vezető sín rögzíthető falra és mennyezetre is.

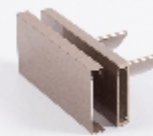


Az **fix, keretbe foglalt ELLIPSUN** lamellás árnyékoló rögzítése történhet falra vagy nyílászáróra, vagy az előre kiképzett kávába. Az árnyékoló keretének rögzítő csavarjait egy speciálisan tervezett pattintó profillal rejtjük el.



„Az Ellipsun termékek részletes adatait a „vonalas” katalógusunk tartalmazza.”

[LETÖLTÉS ITT](#)



ELLIPSUN

